

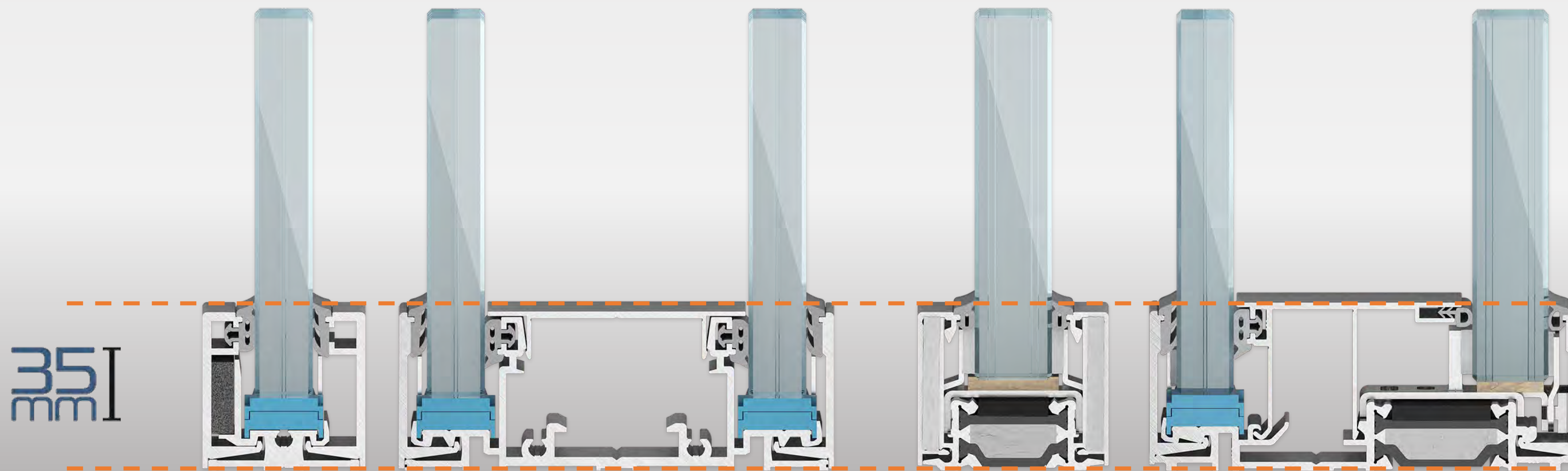
A modern office interior featuring glass partitions and desks. The scene is dimly lit with a blue tint. In the foreground, a glass-walled office cubicle is visible, containing a desk with a chair and a small plant. In the background, another cubicle is visible with a desk, chair, and computer monitor. A white diagonal graphic element is overlaid on the right side of the image, containing the company logo and name.

GlassPro^{GmbH}

glass system

GlassPro^{GmbH}

Glastrennwände



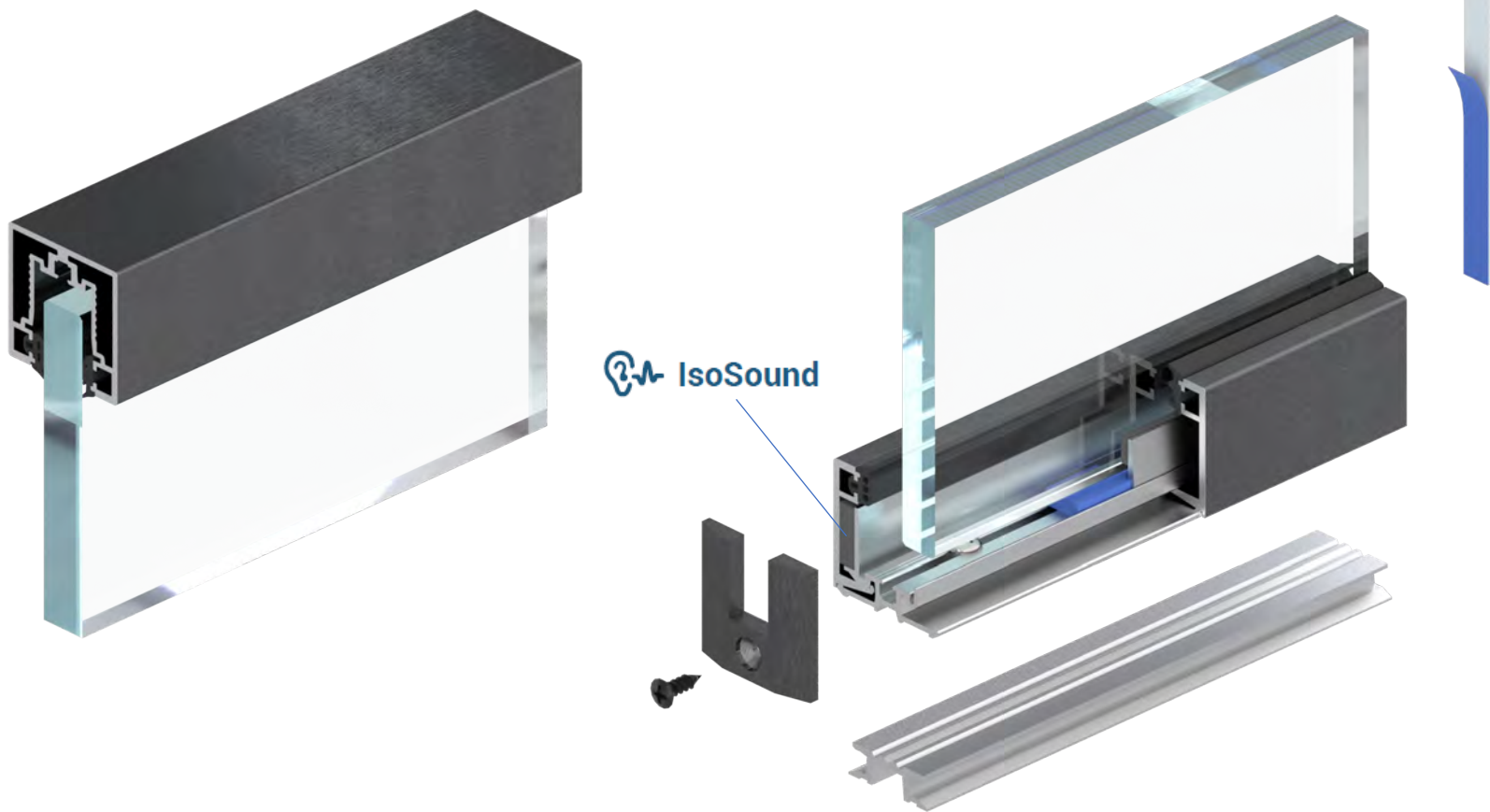
GSW Office

GSW Office
Plus

GSW Office
FR

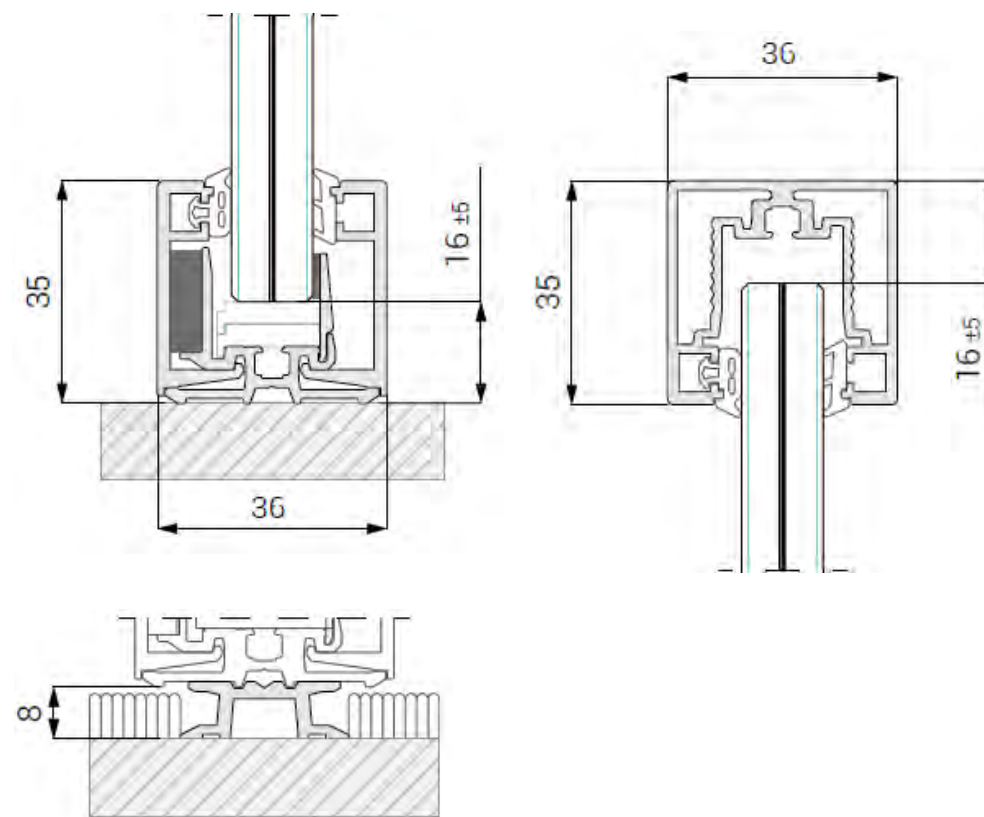
GSW Office
Plus FR





	GSW Office	GSW Office Grid
Verwendungskategorie	III / IV*	
Raumkategorie	A, B, C, D, E	
Art von Glas	ESG 10, 12; VSG 55.X, 66.X, 88.22, 106.2	ESG 10, 12; VSG 55.X, 66.X, 88.22
Höhe max	3200 / 3400 mm*	3400 mm
Breite der einzelnen Glasscheibe max.	1500 mm	
Material	Aluminium Eloxiert/ Aluminium RAL	
Verfügbare Türtypen	Glastüren, Urban Slim Türen, Urban Plus Türen, Purian Türen, Holztüren	
Referenzdokument	ETA-16/0446	

* je nach verwendetem Glas



Schalldämmung
R_w od 33 dB do 41 dB

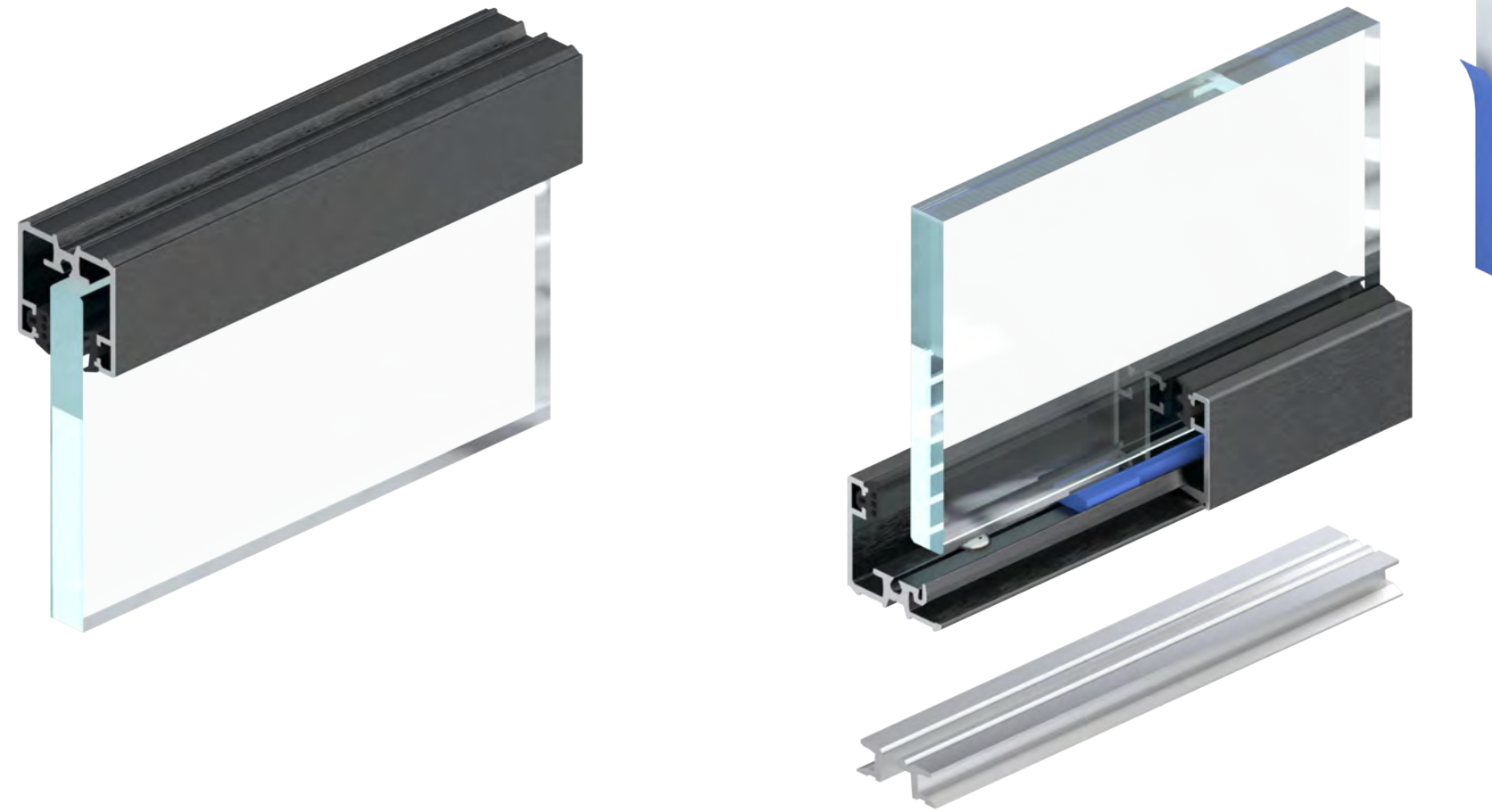
35
mm

Profilhöhe 35 mm

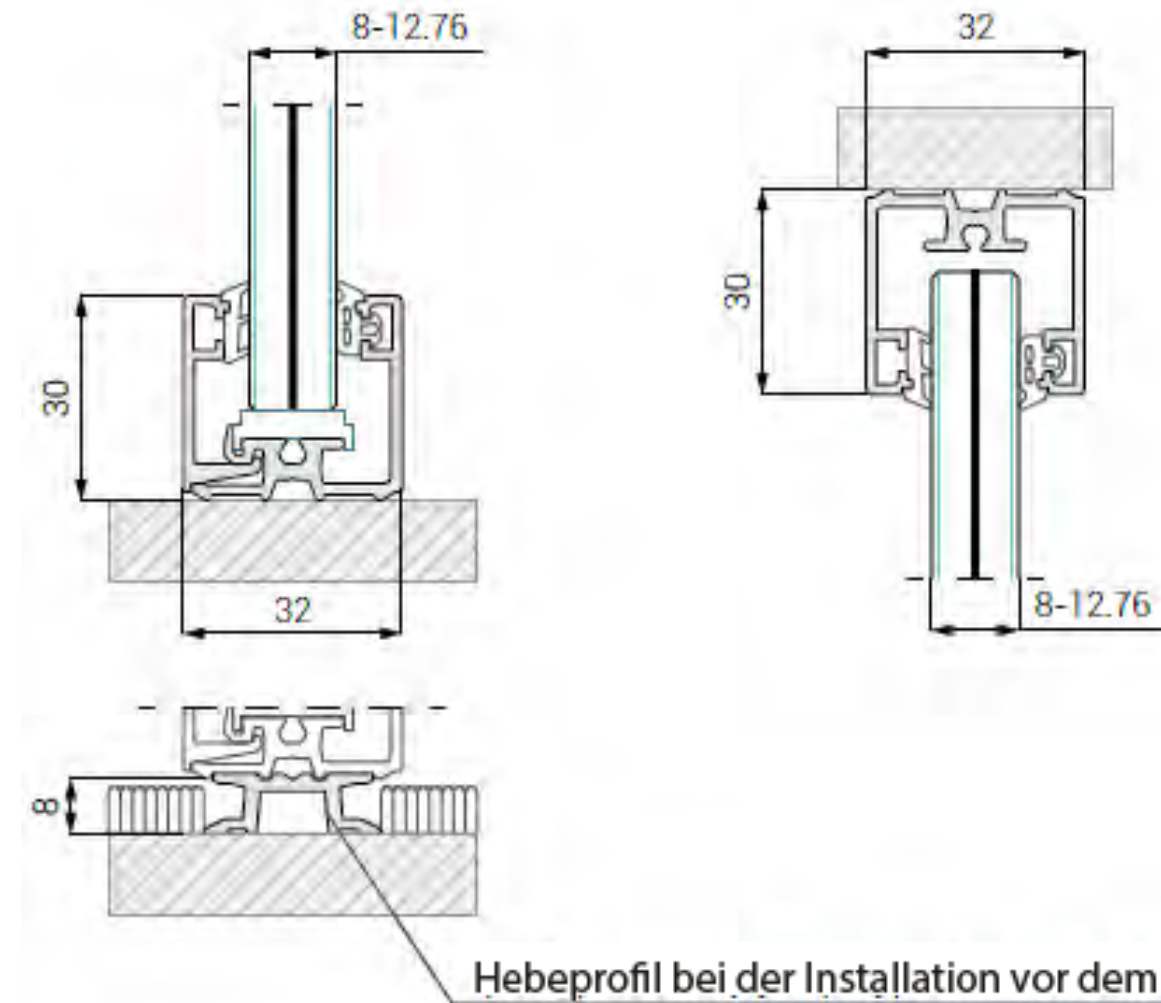


GSW Office

GlassPro glass system



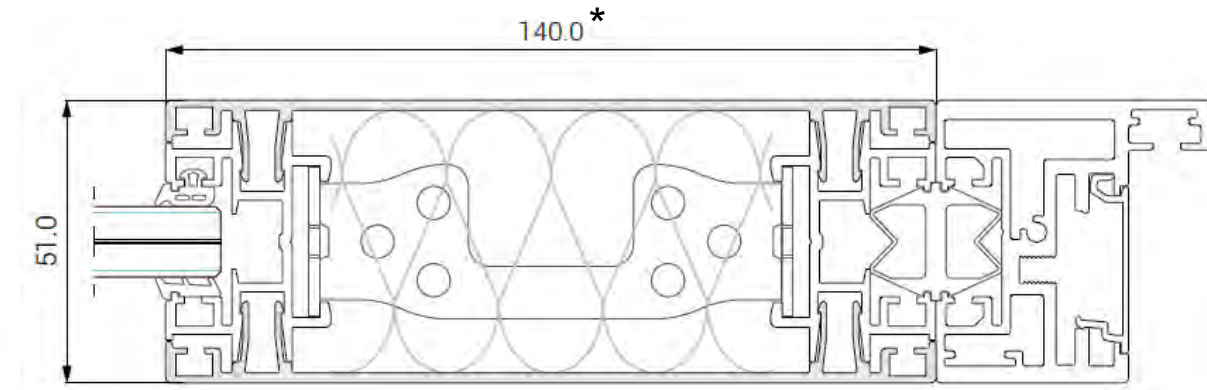
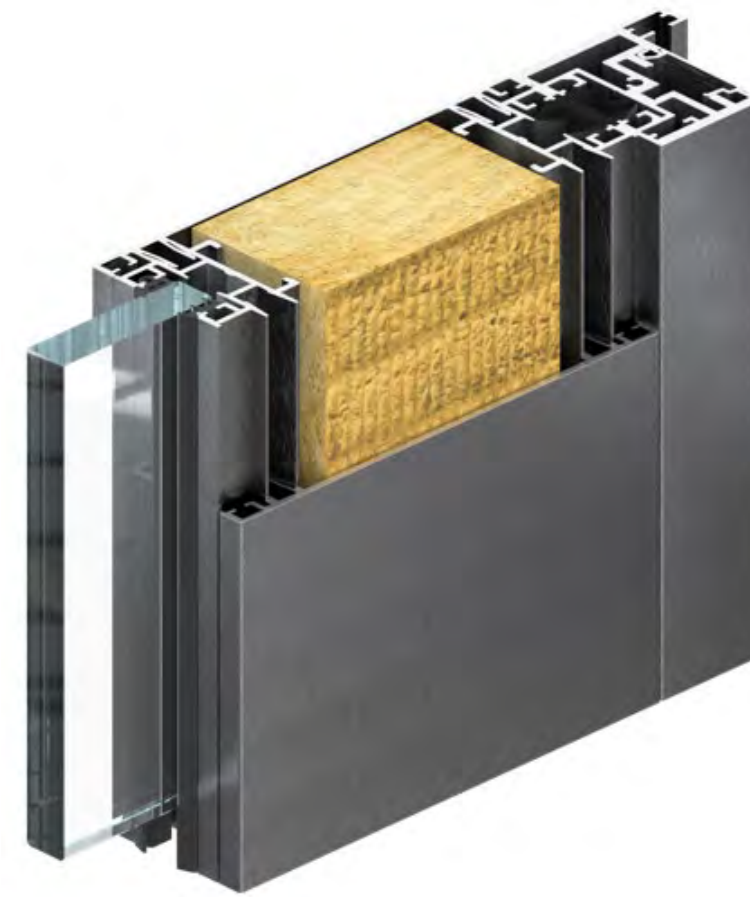
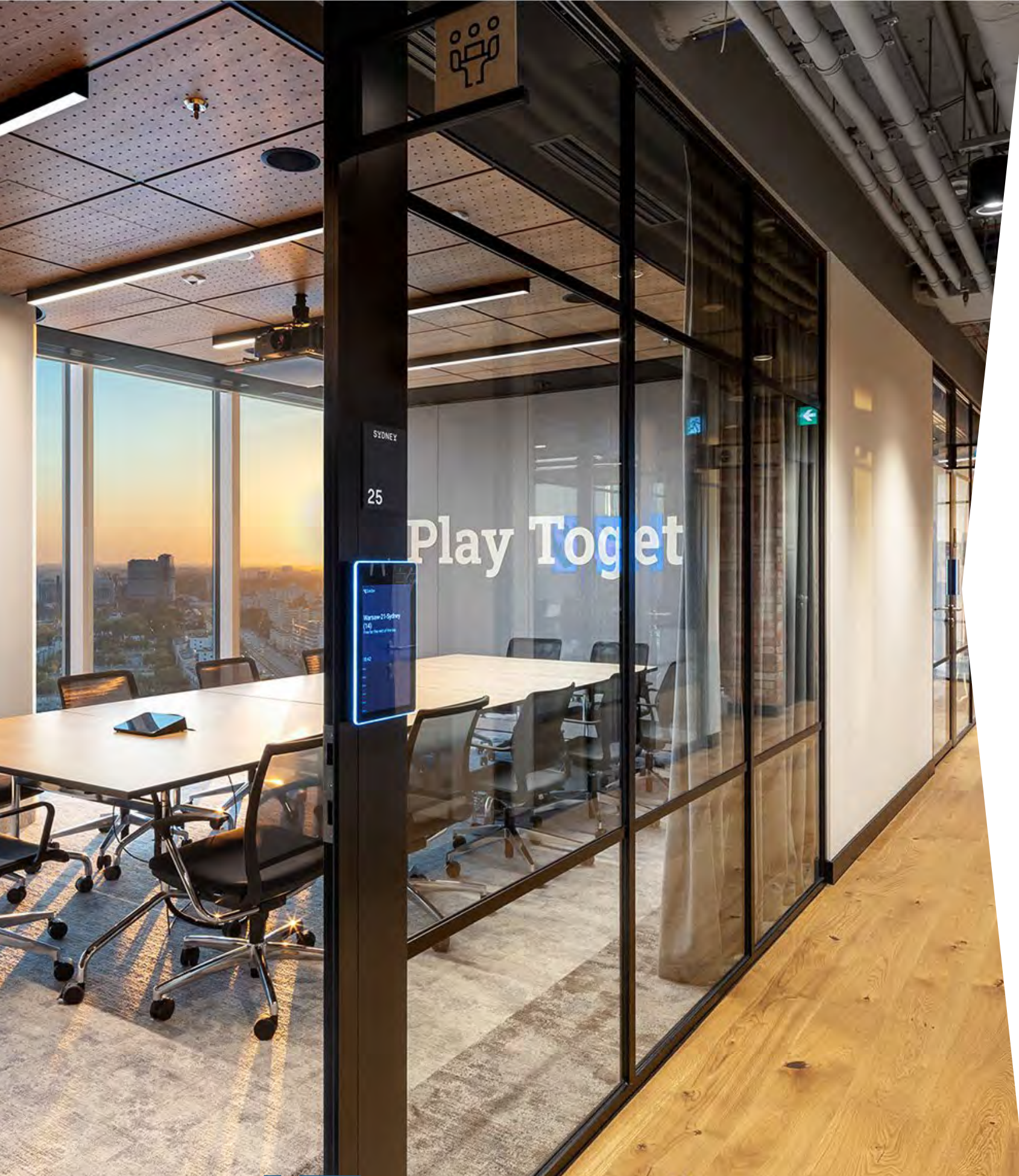
	GSW Office LT
Verwendungskategorie	II
Raumkategorie	A, B
Art von Glas	ESG 8, 10, 12 VSG 44.x, 55.x, 66.x
Höhe max	2200 / 2800
Breite der einzelnen Glasscheibe max.	1500 mm
Material	Aluminium Eloxiiert / Aluminium RAL



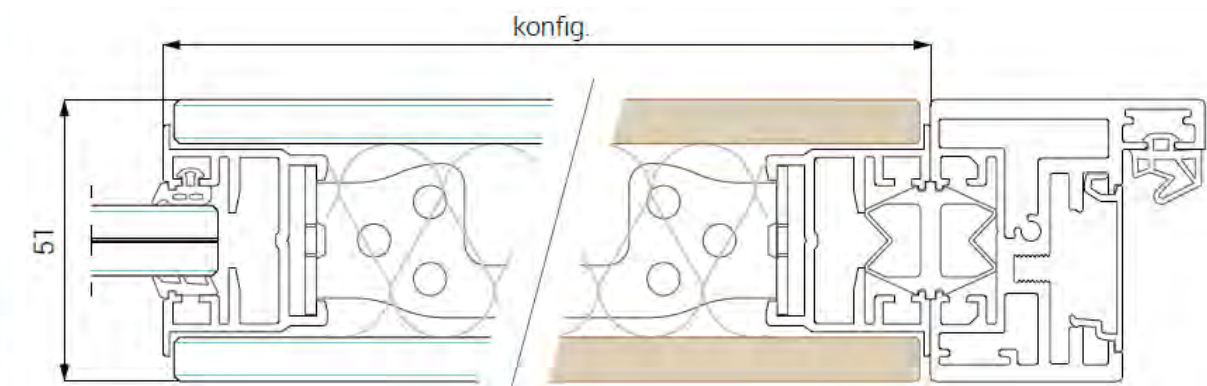
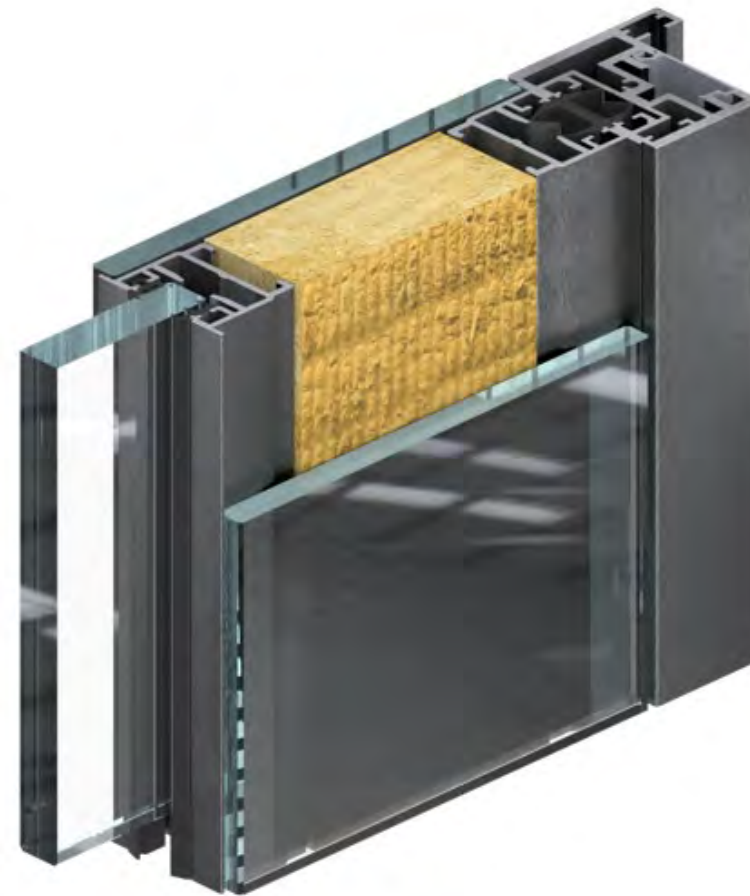
Schalldämmung
R_w od 31do 33 dB

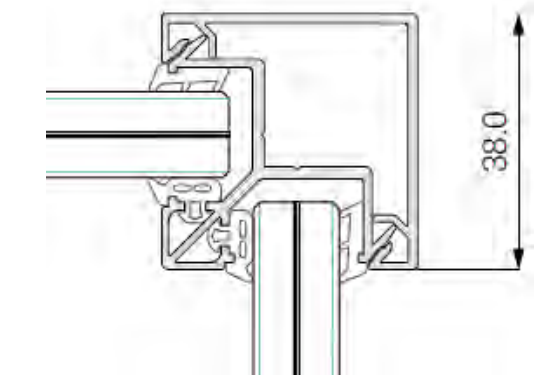
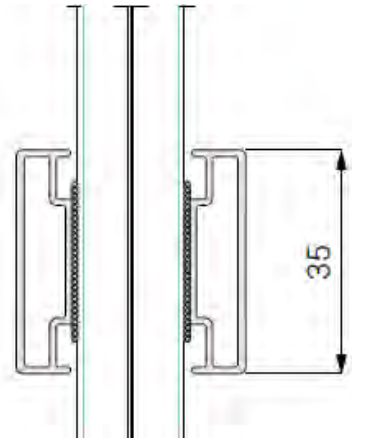
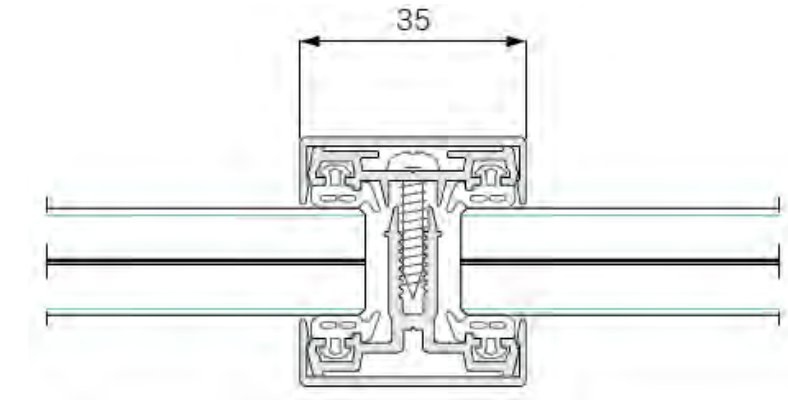
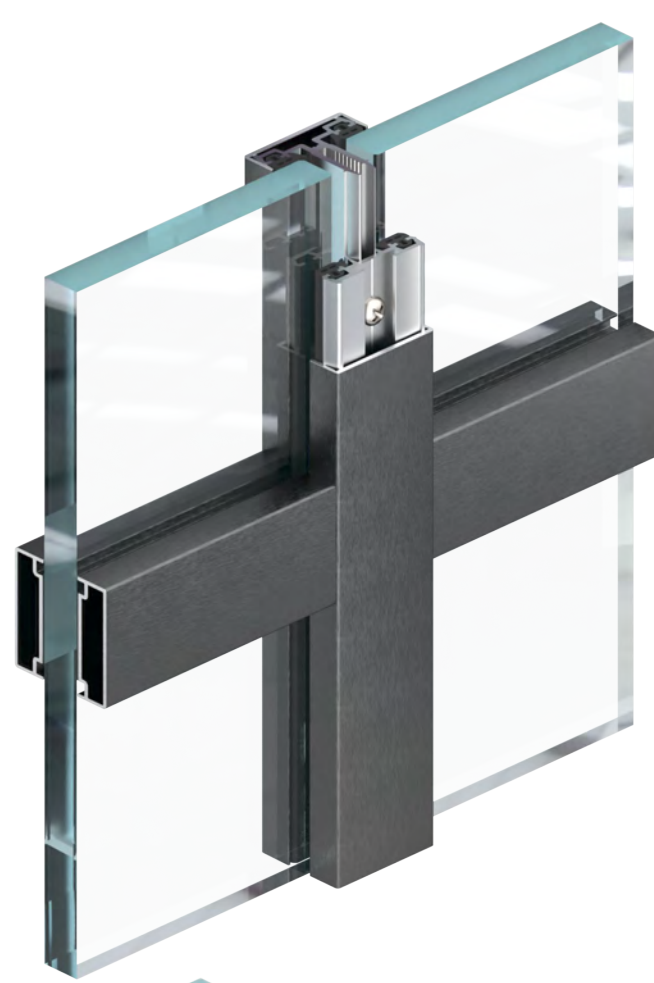
35
mm

Profilhöhe 30 mm



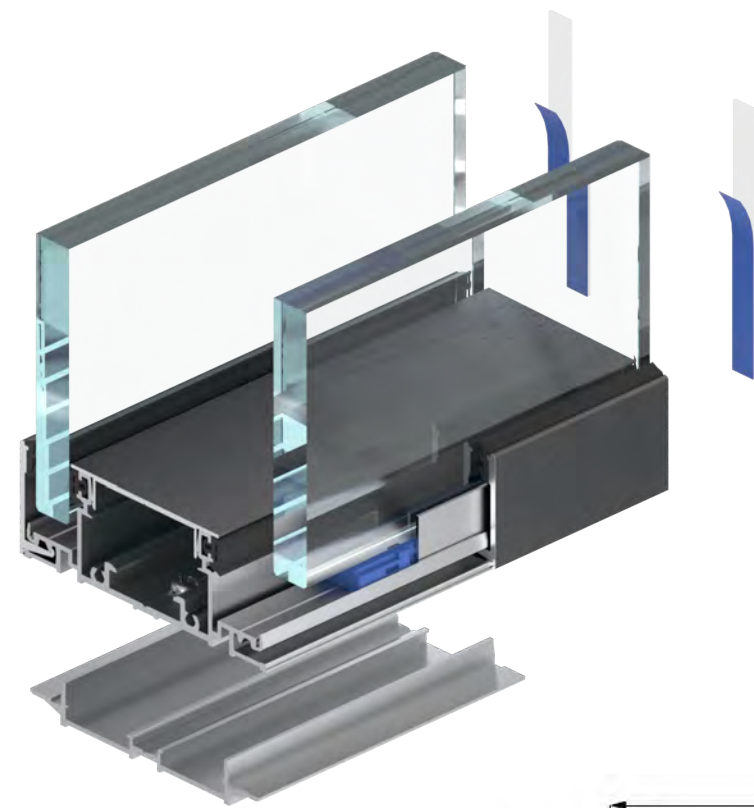
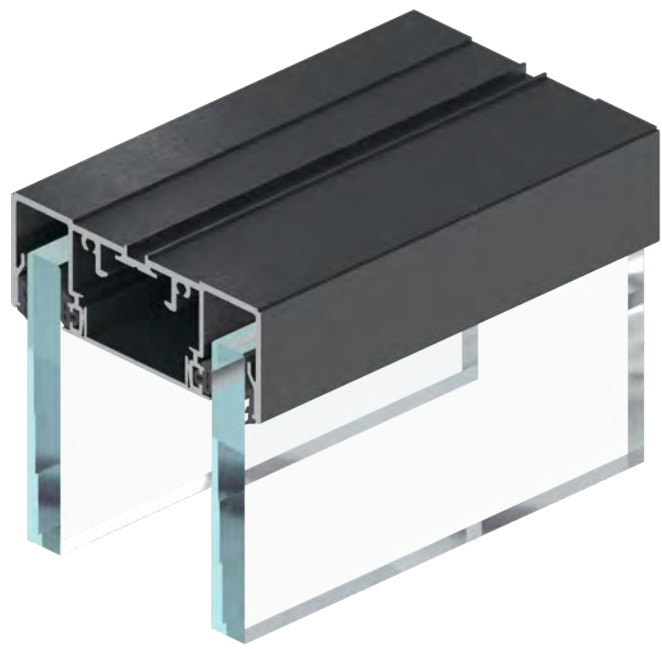
*auch in 220mm Breite erhältlich



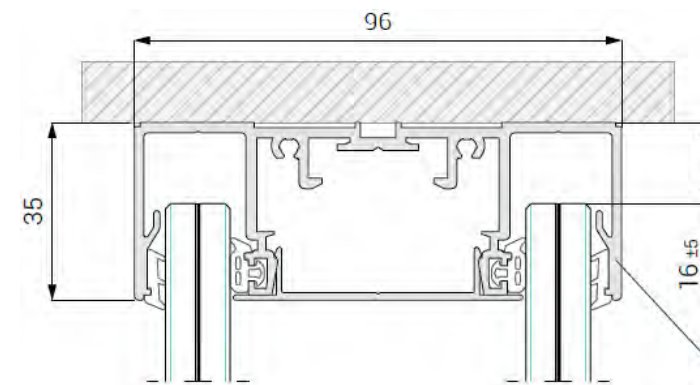


GSW Office Grid. GSW Office Eckpfosten

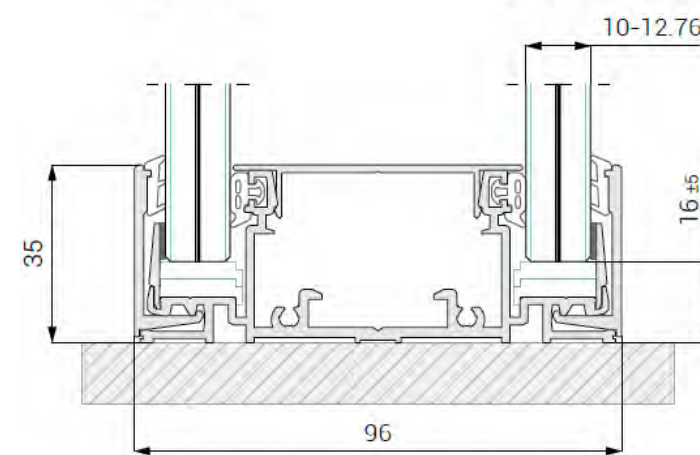
GlassPro glass system



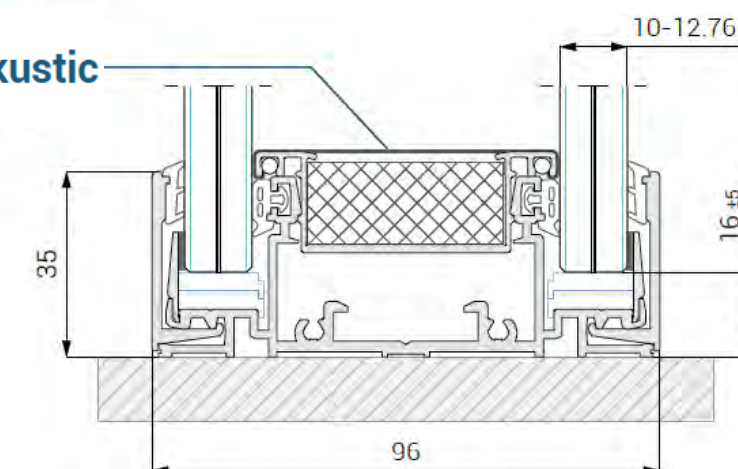
	GSW Office Plus	GSW Office Plus Grid
Verwendungskategorie	IV	
Die Raumkategorie	A, B, C, D, E	
Glasart	ESG 10, 12; VSG 55.X, 66.X, 88.22	ESG 8, 10, 12; VSG 44.X, 55.X, 66.X, 88.22
Max Höhe	3400 mm	4000 mm
Breite der einzelnen Glasscheibe max.	1500 mm	
Material	Aluminium Eloxier/ Aluminium RAL	
Verfügbare Türtypen	Glastüren, Urban Slim Türen, Urban Plus Türen, Purian Türen, Holztüren	
Referenzdokument	ETA-17/1050	



Das monolithische Profil ist für Glasdicken von 10-12,50 mm erhältlich.



Akustic



Hebeprofil für die Montage vor dem Bodenbelag



Schalldämmung
R_w od 41 dB do 56 dB

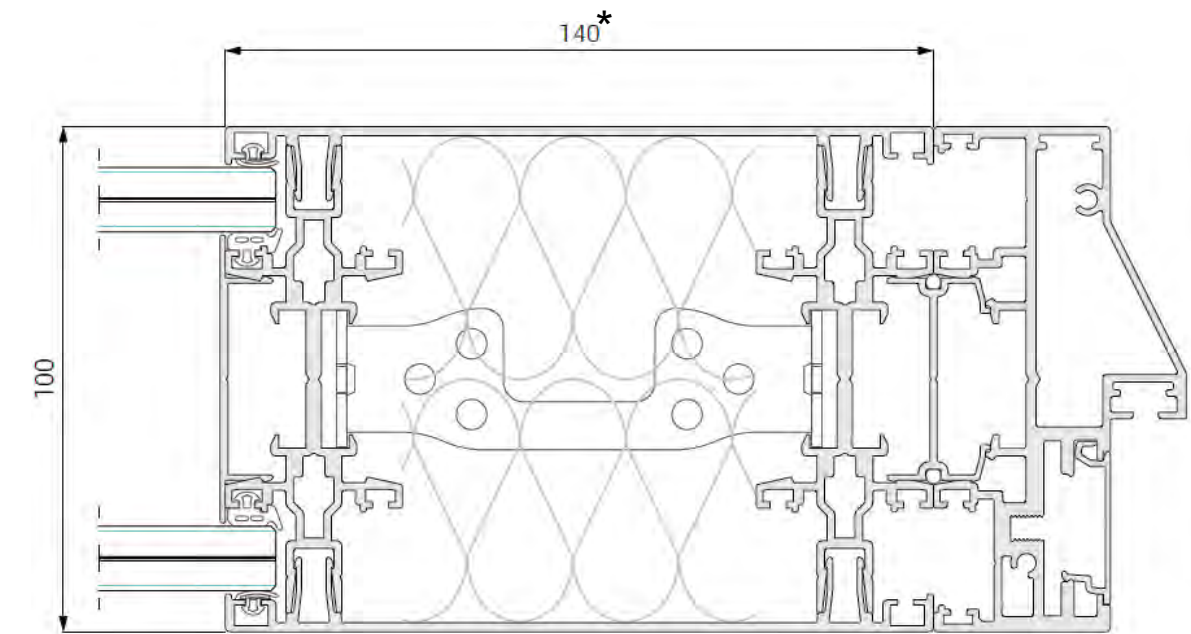
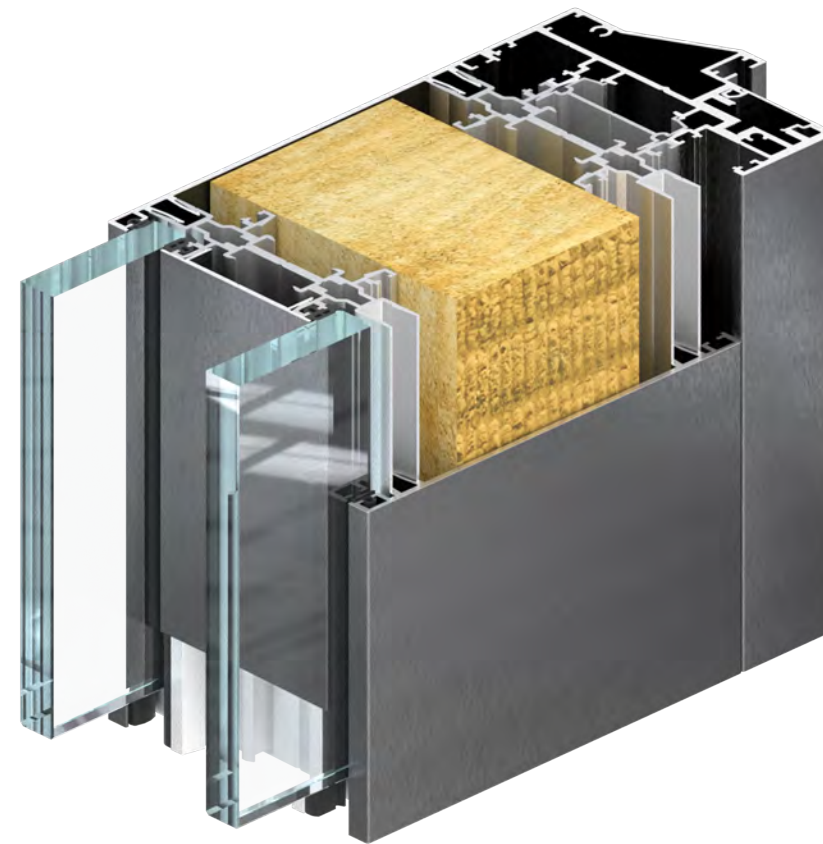
35 mm

Profilhöhe 35 mm

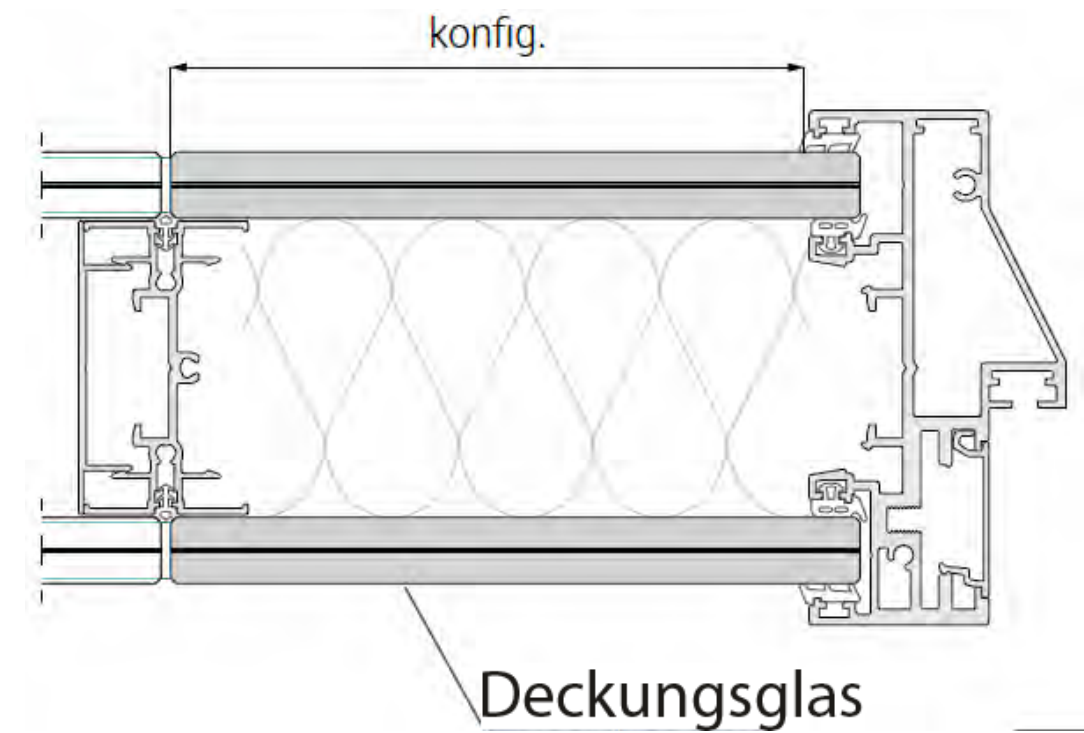
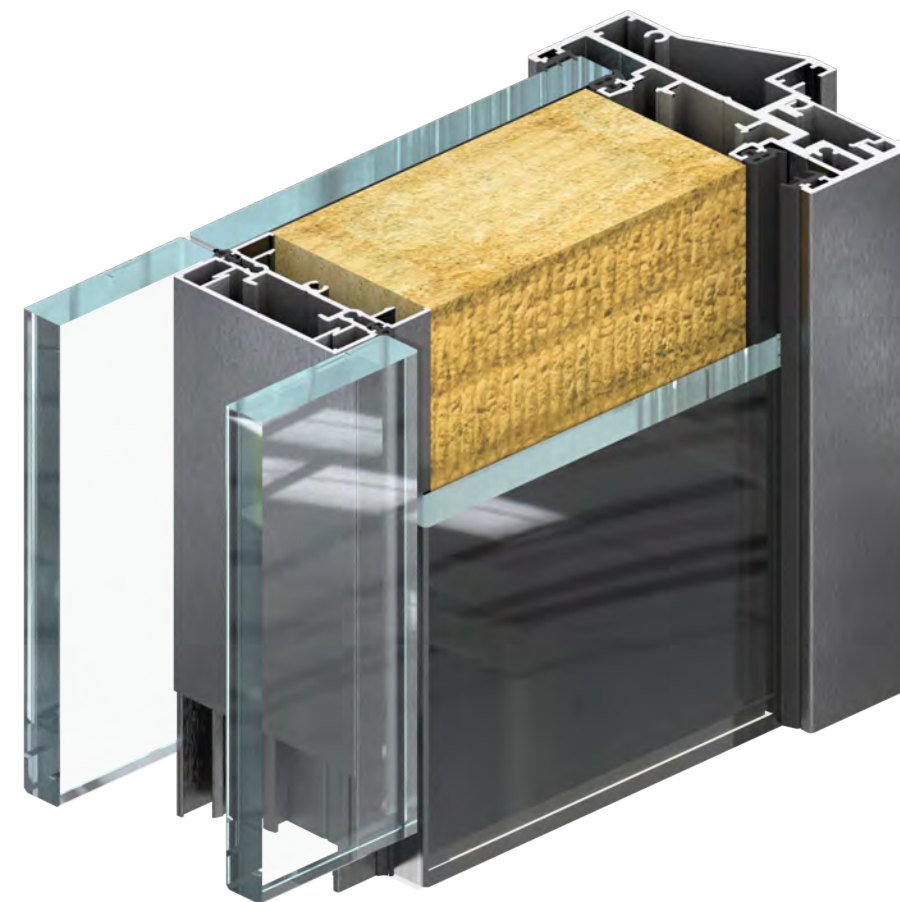


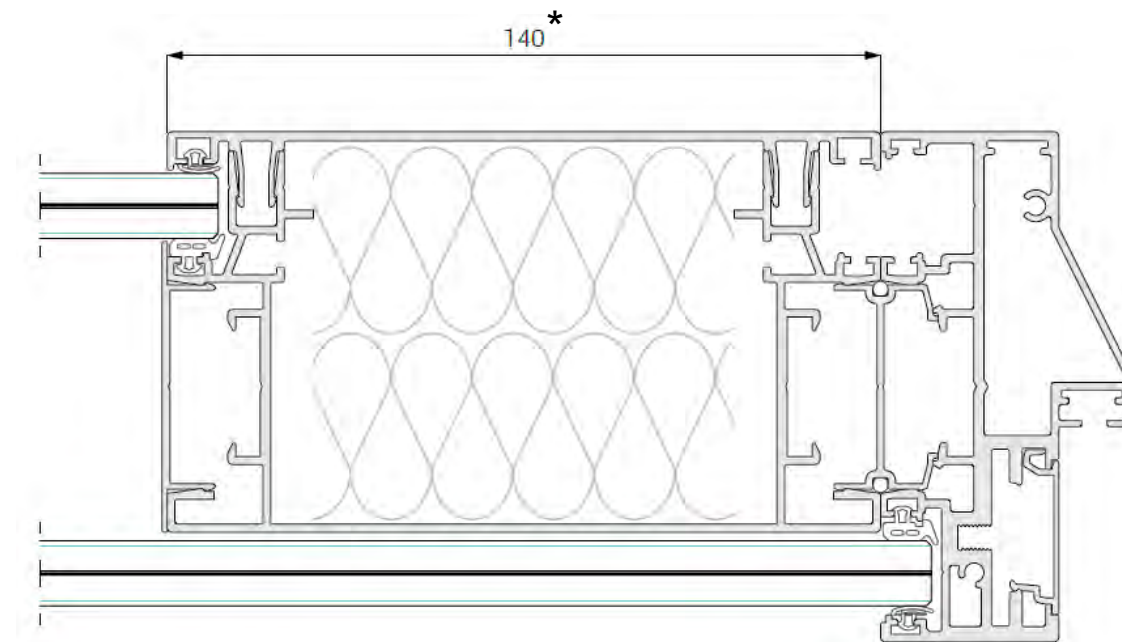
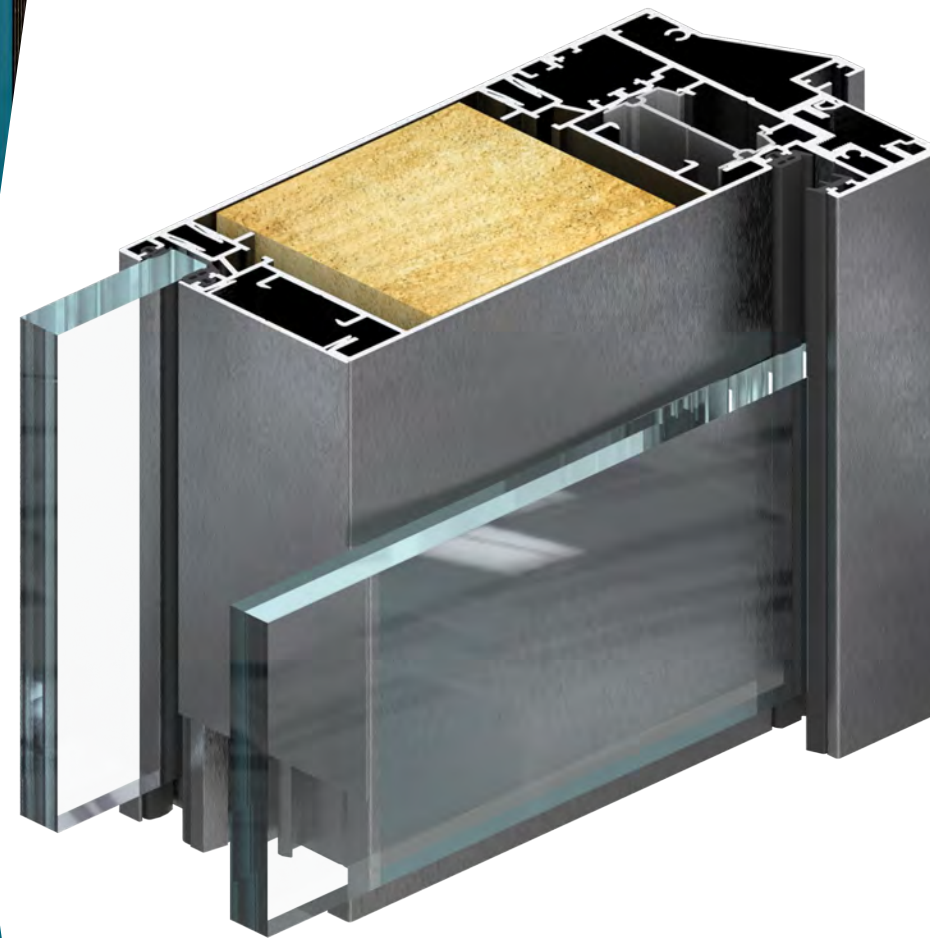
GSW Office Plus

GlassPro glass system

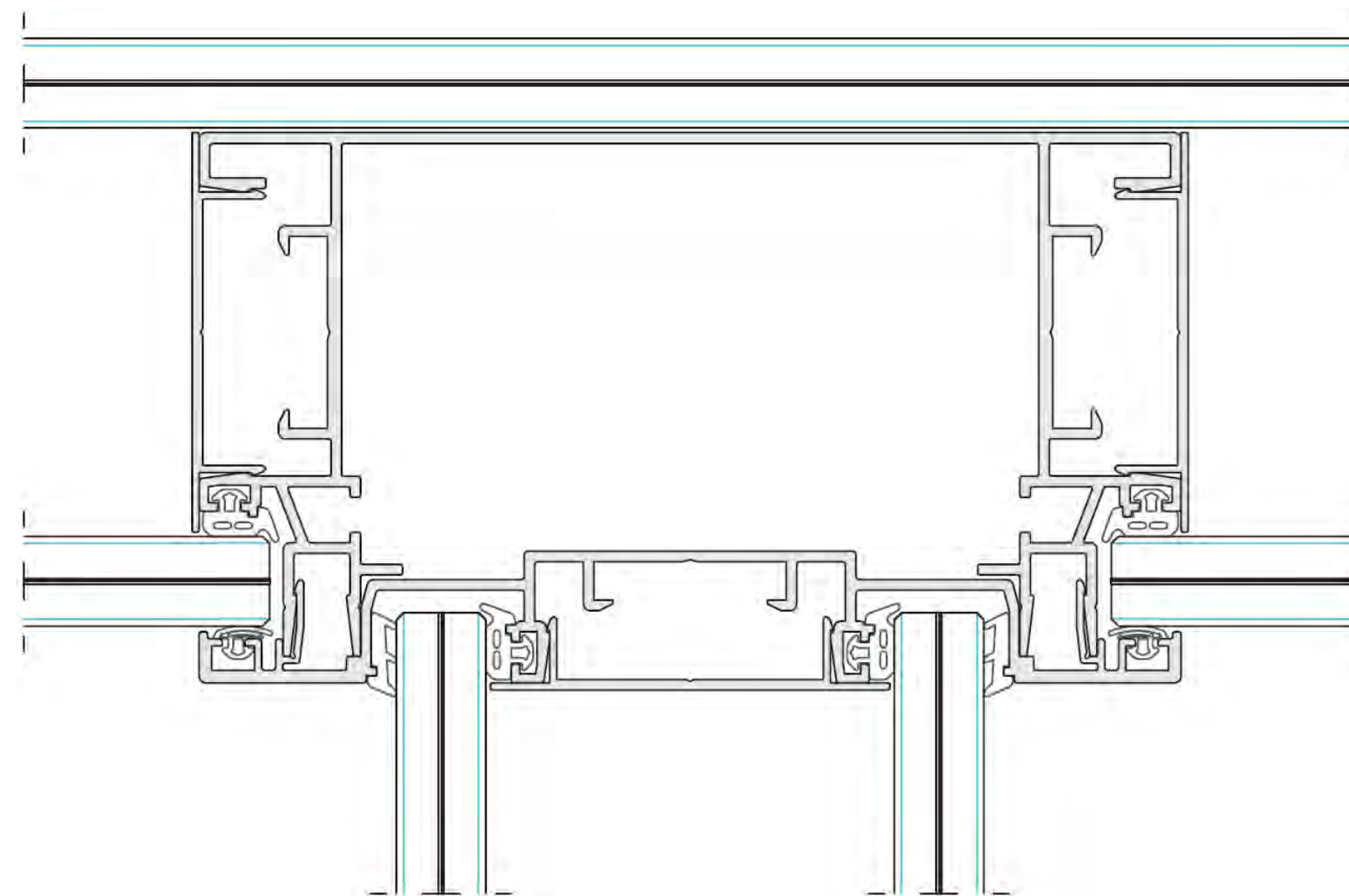
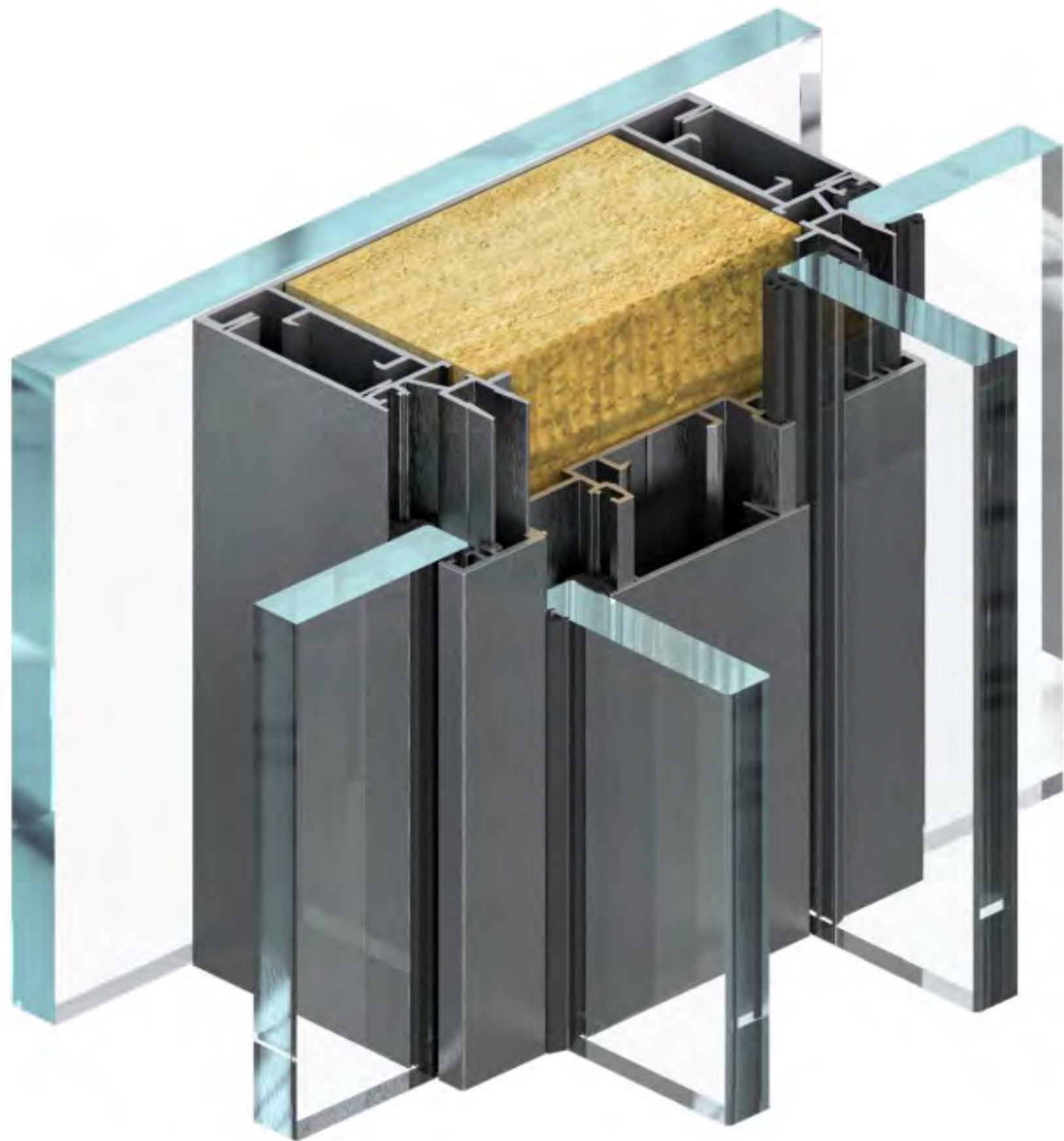


*auch in 220mm Breite erhältlich

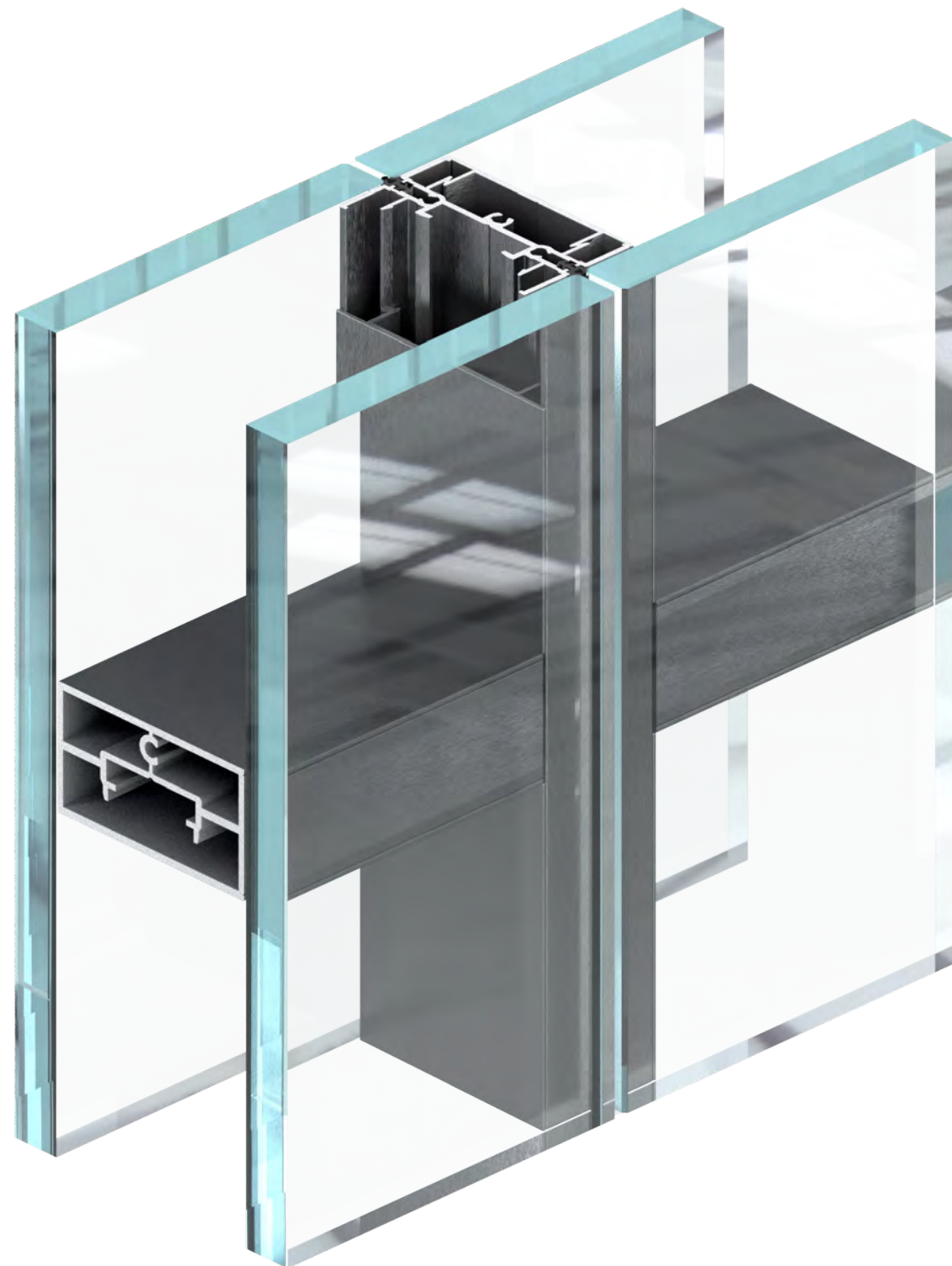




*auch in 220mm Breite erhältlich



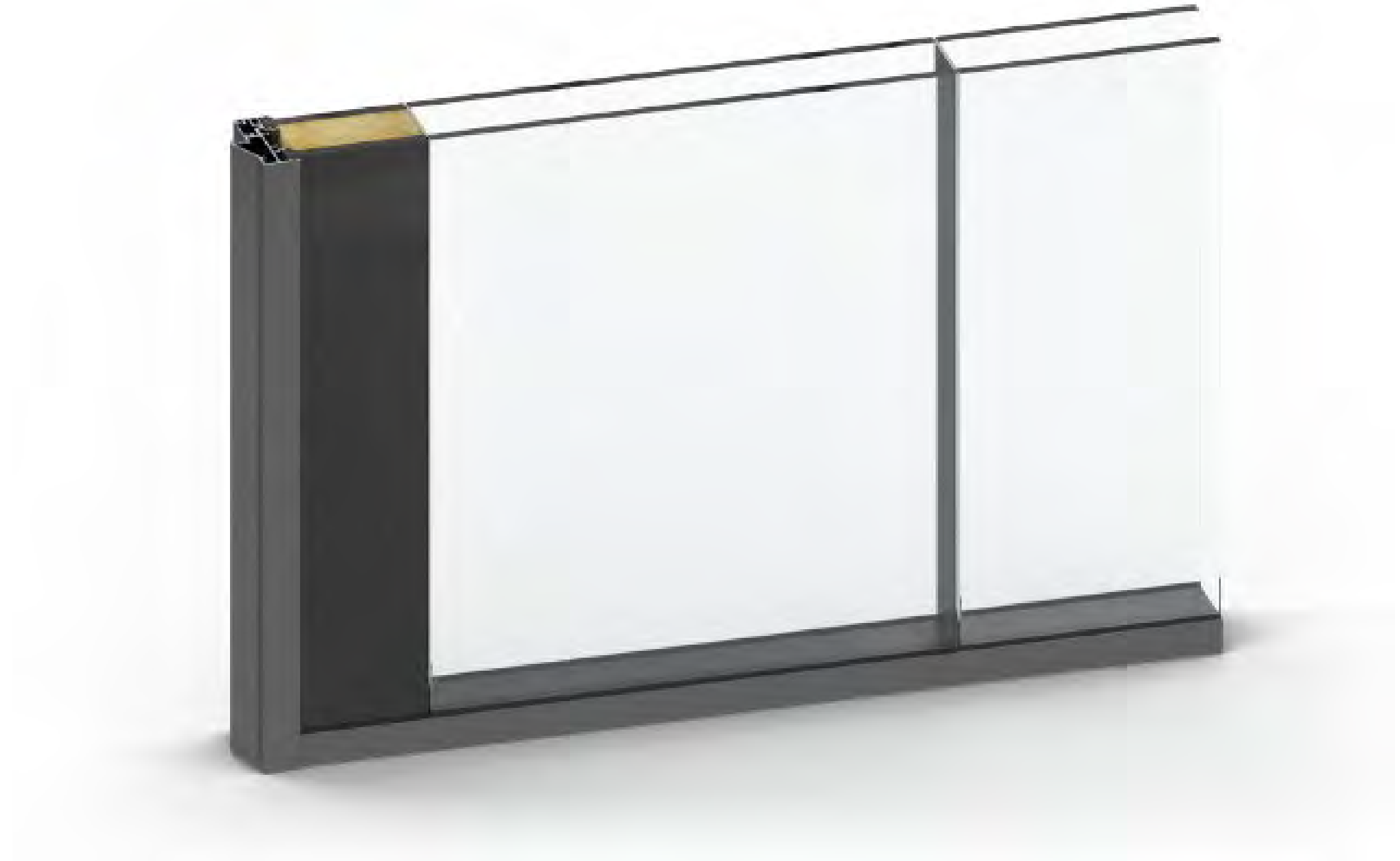
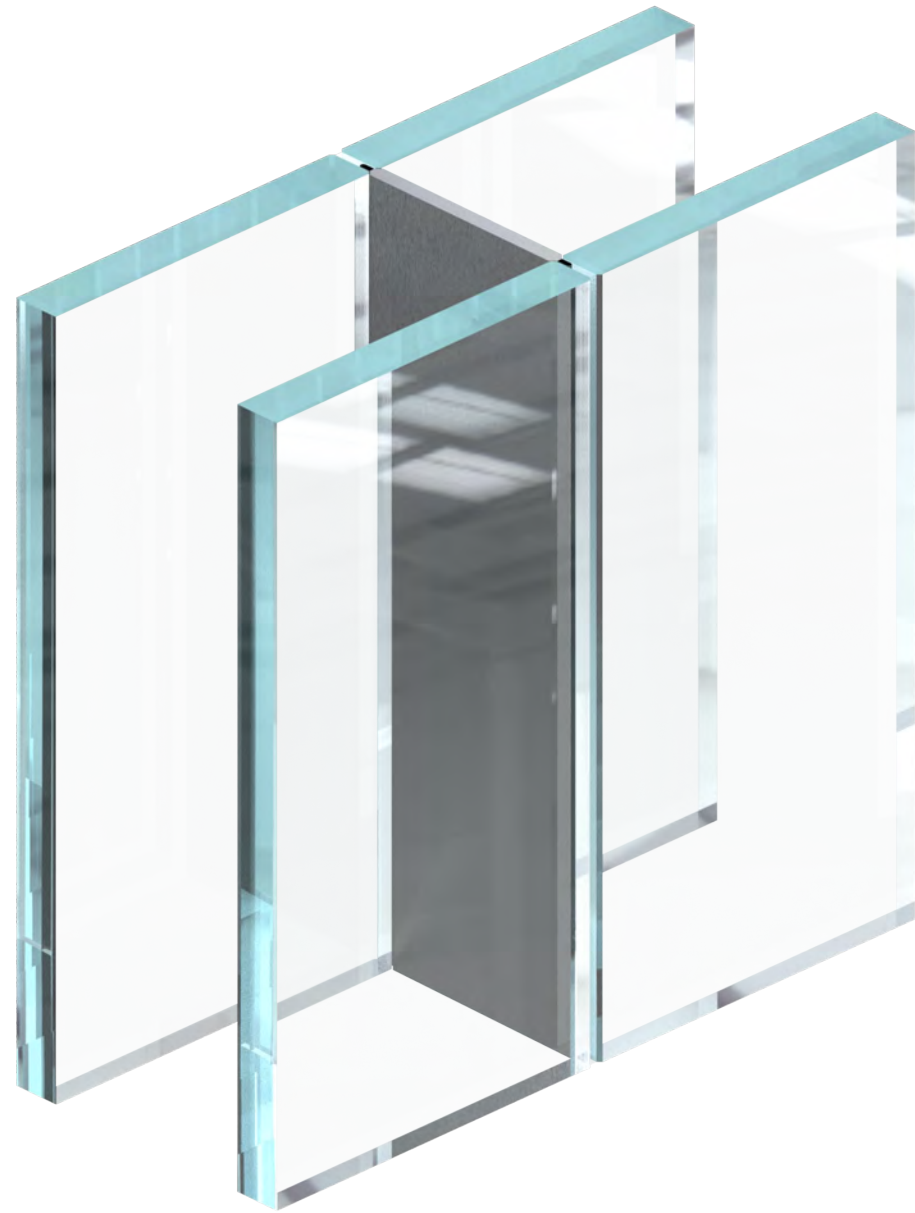
GSW Office Plus endoGrid

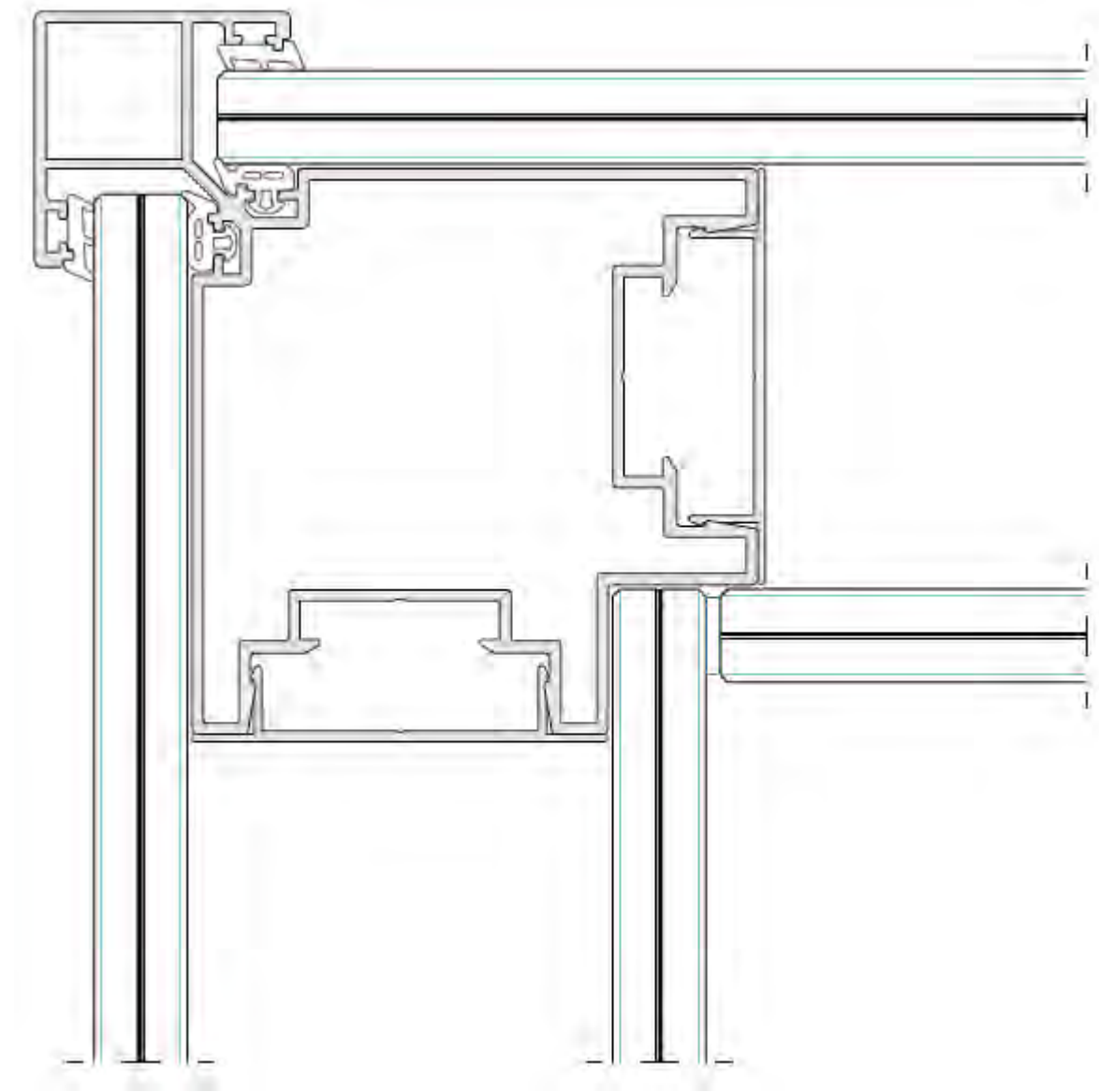
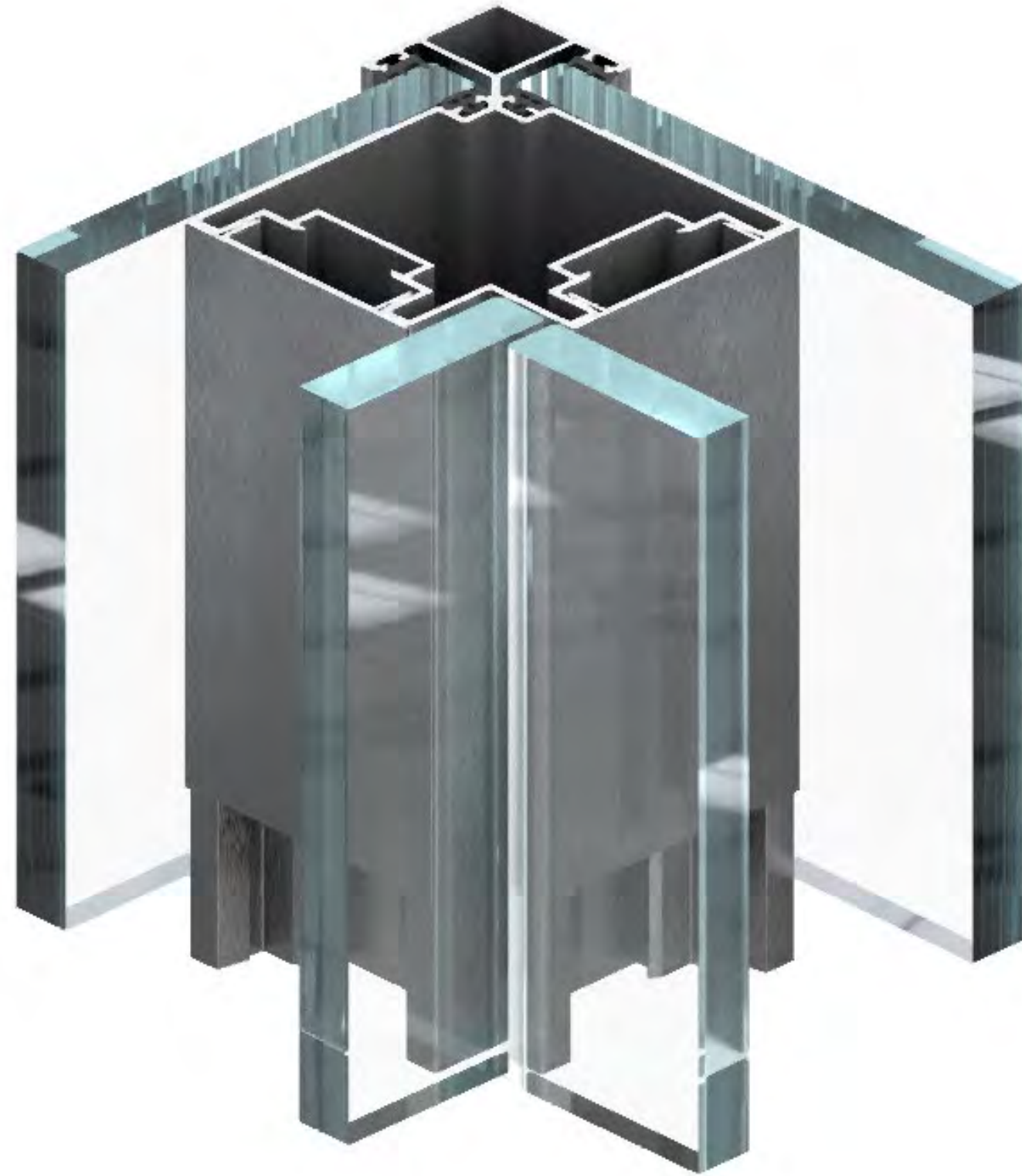


GSW Office Plus egzoGrid



GSW Office Plus endoFin







	GSW Office FR	GSW Office FR Grid
Nutzungskategorie	III / IV*	
Raumkategorie	A, B, C, D, E	
Glasart	Contraflam Structure 30 Pyrobel 16 VL, 16 EG VL, 25 VL	Contraflam 30 Pyrobel 16, 16 EG
Max Höhe	3000 mm	3000 mm
Breite der einzelnen Glasscheibe max.	1000 / 1500 mm*	
Material	Aluminium Eloxiert/ Aluminium RAL	
Referenzdokument	ETA-18/1097; ITB-KOT-2023/2112	

* je nach verwendetem Glas



Schalldämmung
R_w od 38 dB do 42 dB

35
mm

Profilhöhe 35 mm

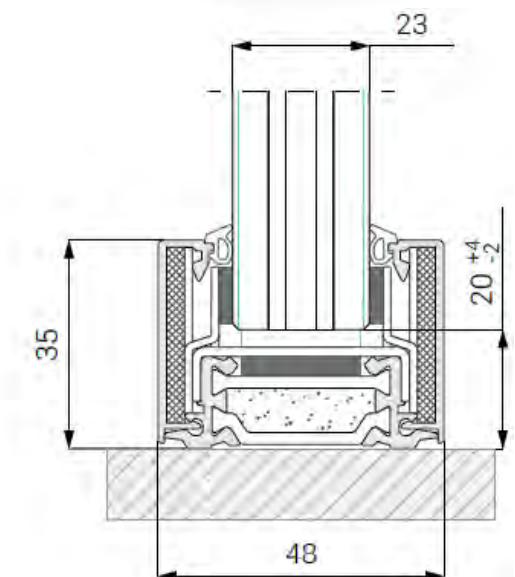
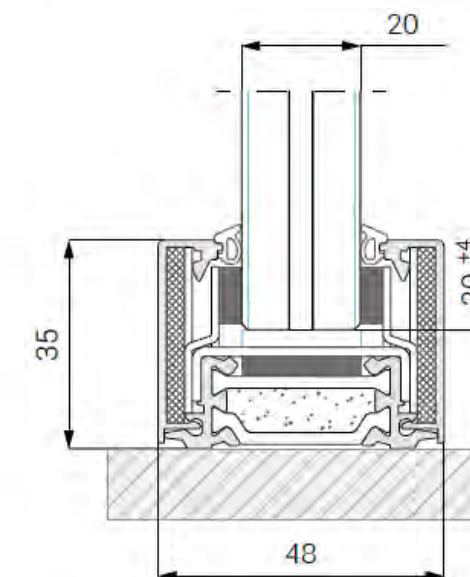
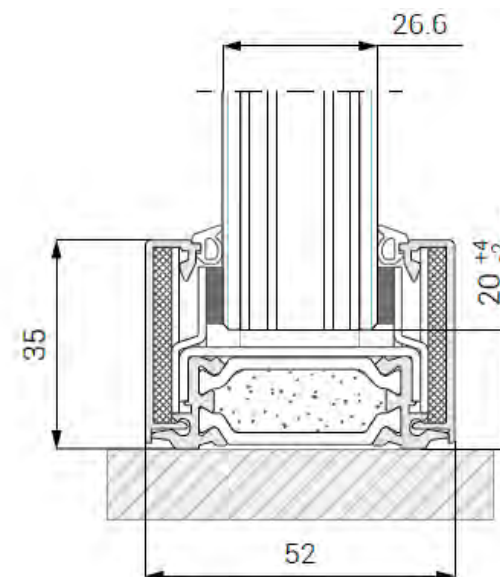
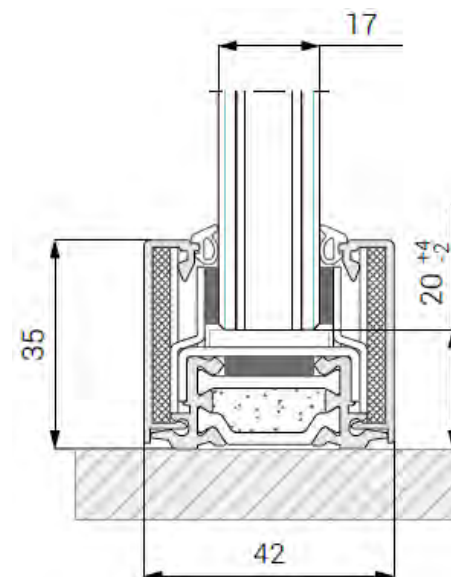


EI 30 / EI 60

Vision Line

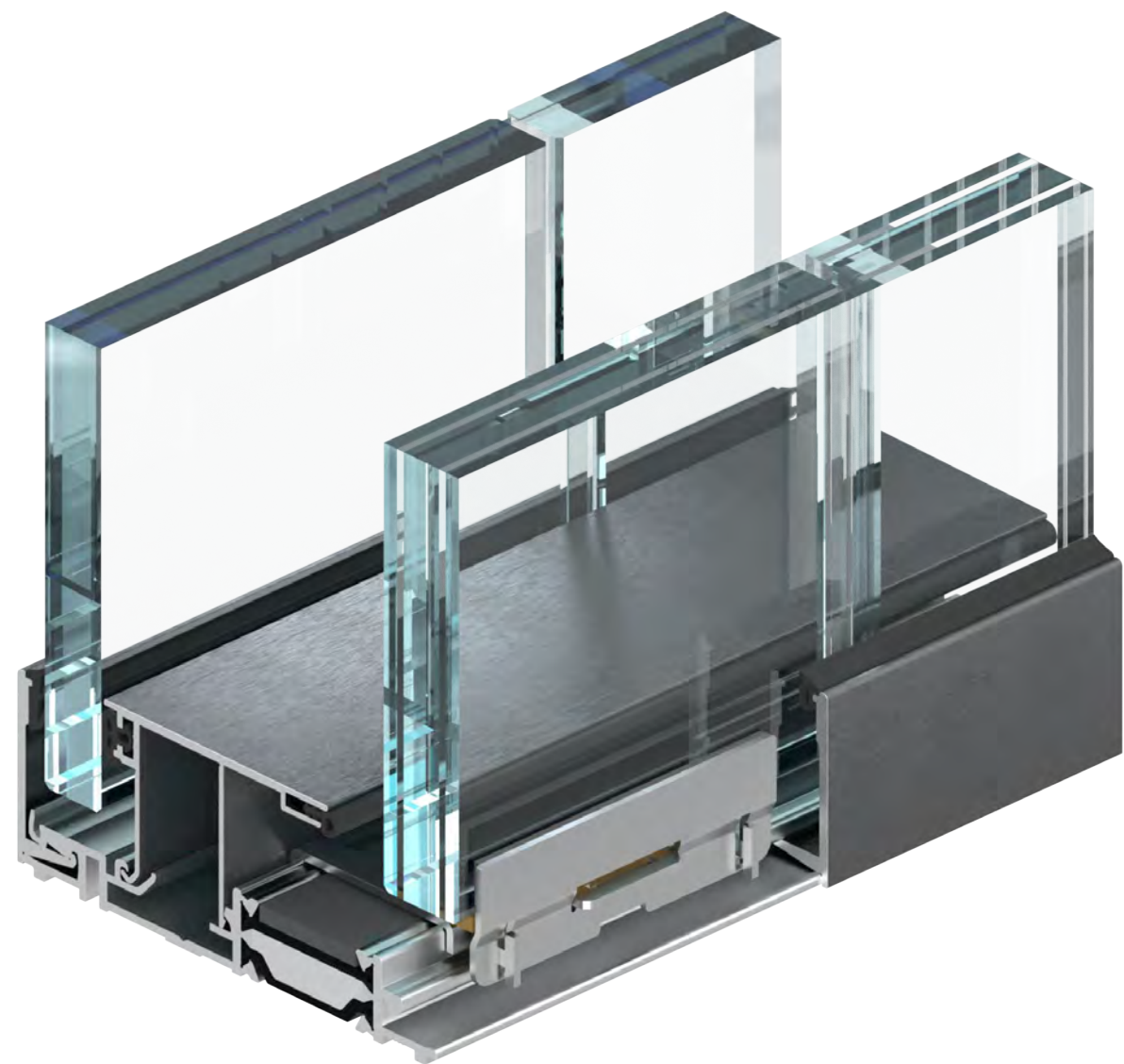
Structure

Grid



GSW Office FR

GlassPro glass system



GSW Office Plus FR	
Nutzungskategorie	IV
Raumkategorie	A, B, C, D, E
Glasart	Pyrobel 16 VL, 16 EG VL, 25 VL VSG 55.X, 66.X, 88.22
Max Höhe	3200 mm
Breite der einzelnen Glasscheibe max.	1200 mm
Material	Aluminium anoda / Aluminium RAL
Verfügbare Türtypen	Glastüren, Urban Slim Türen, Urban Plus Türen, Purian Türen, Holztüren
Referenzdokument	ETA-18/1097; ITB-KOT-2023/2112



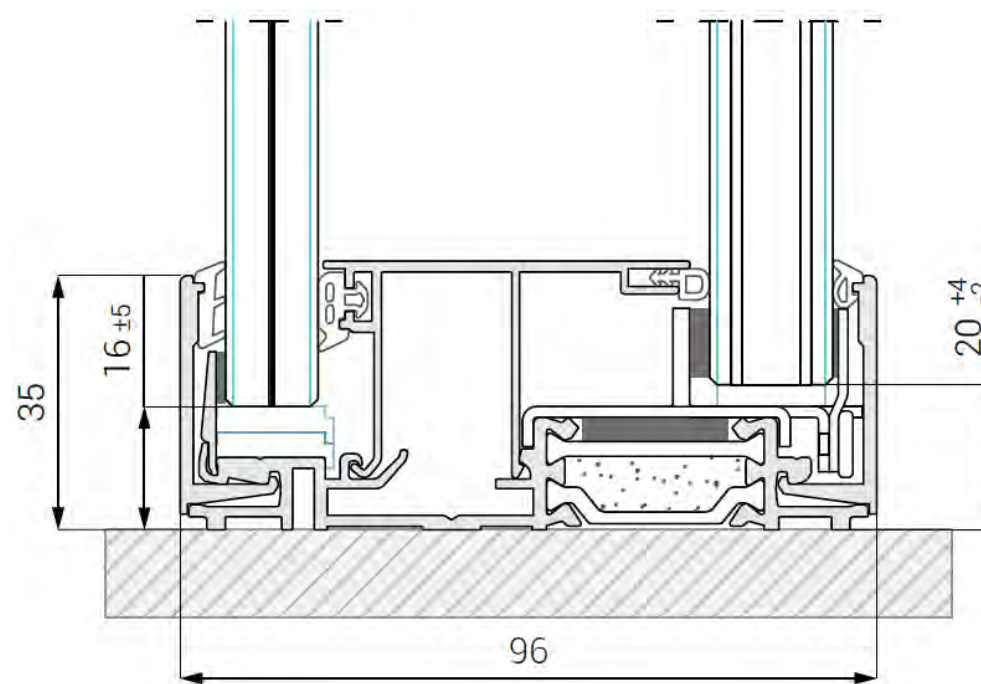
Schalldämmung
R_w od 47 dB do 55 dB

35
mm

Profilhöhe 35 mm



EI 30 / EI 60



Vision Line



endoGrid



egzoGrid



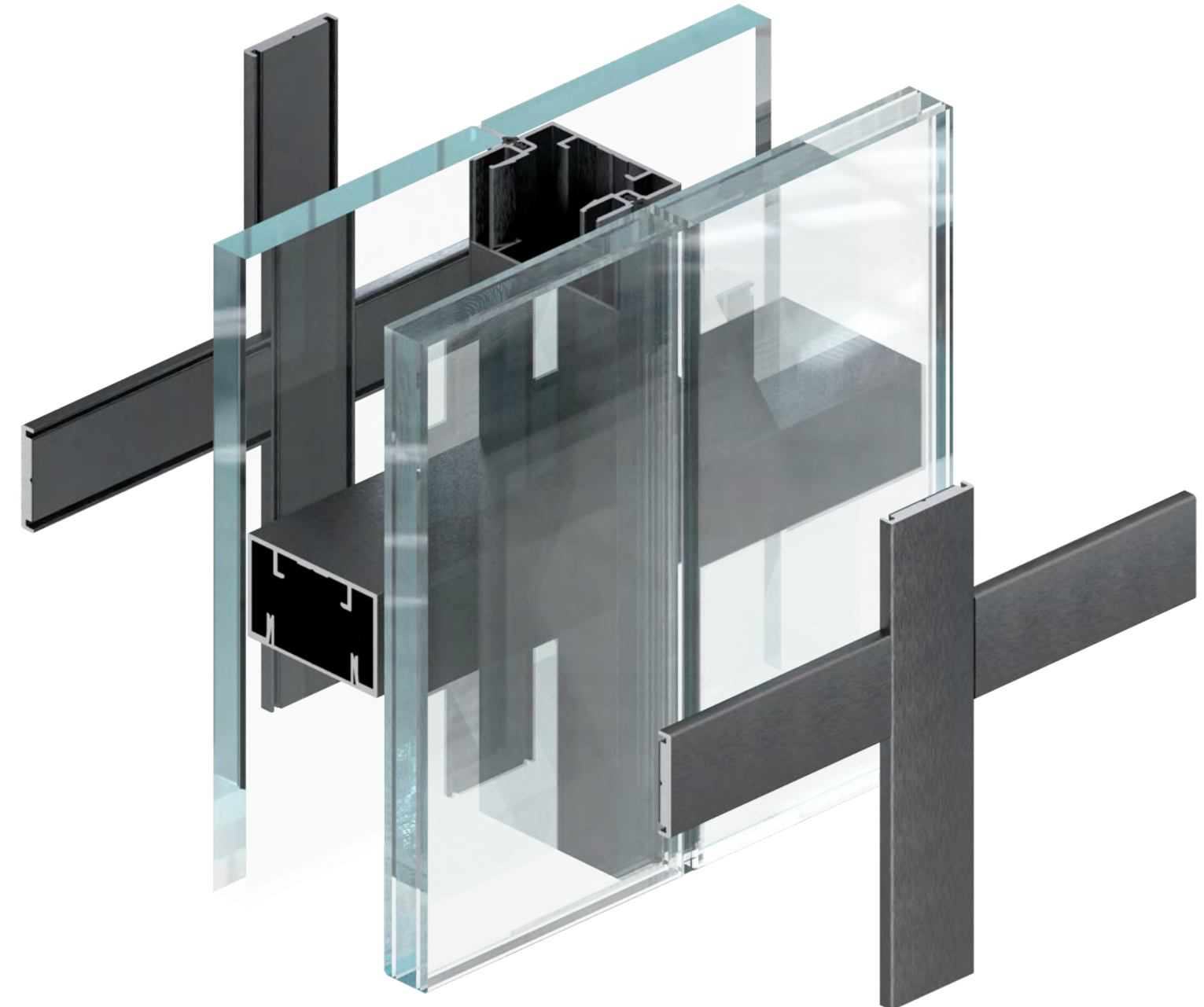
GSW Office Plus FR

GlassPro glass system

GSW Office FR Grid



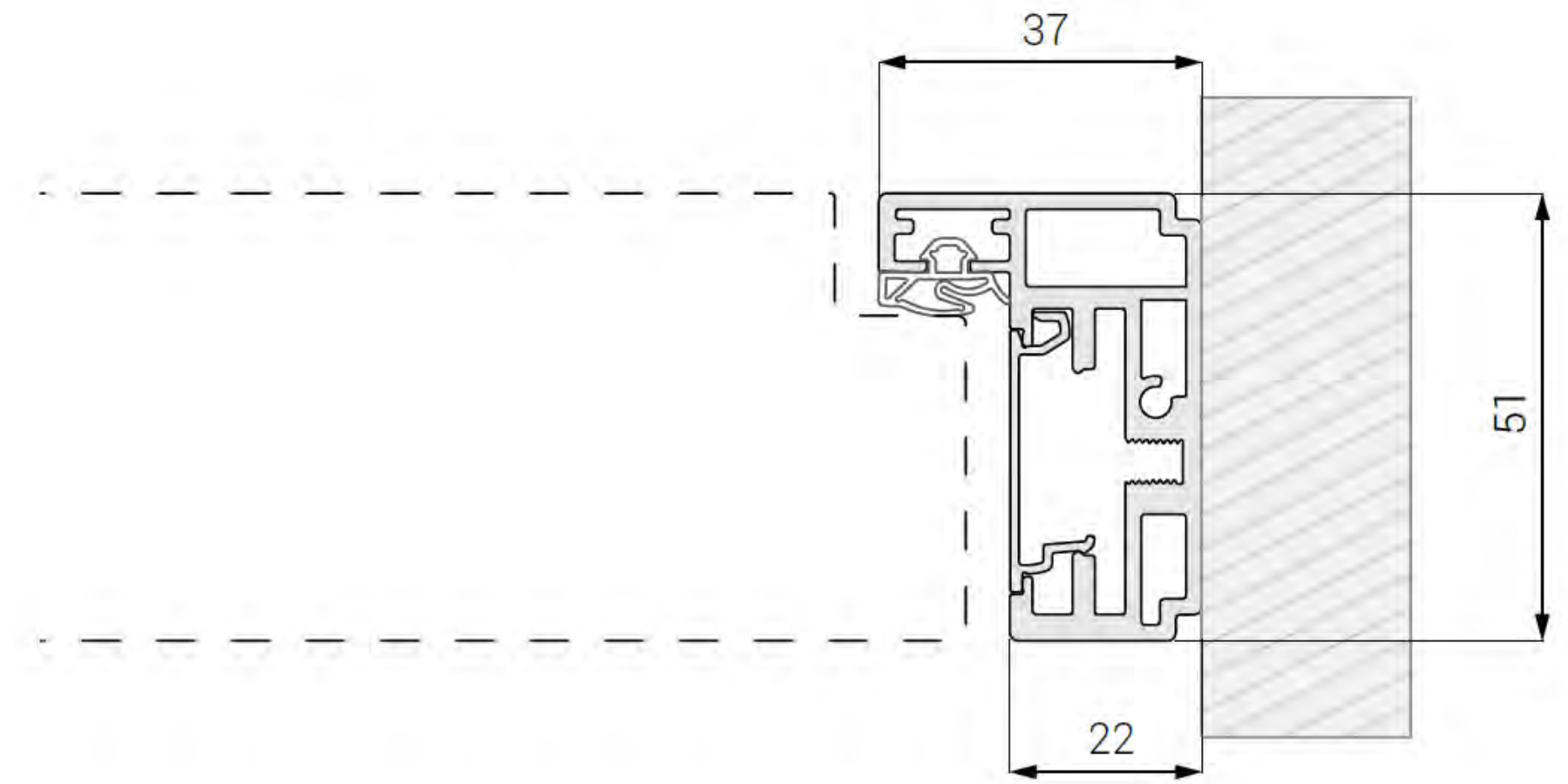
GSW Office PlusFR endoGrid / egzoGrid



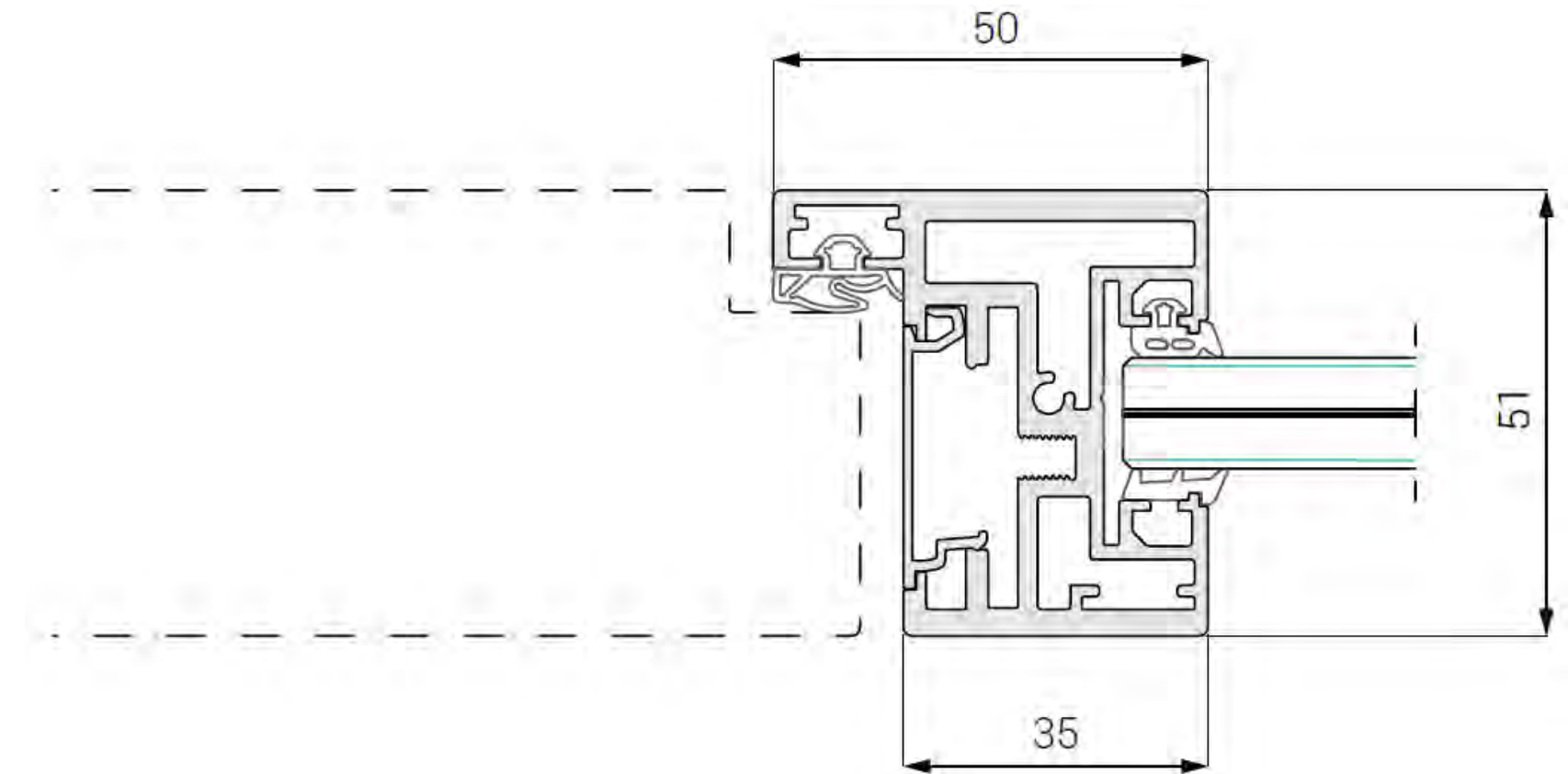
GlassPro^{GmbH}

TÜREN

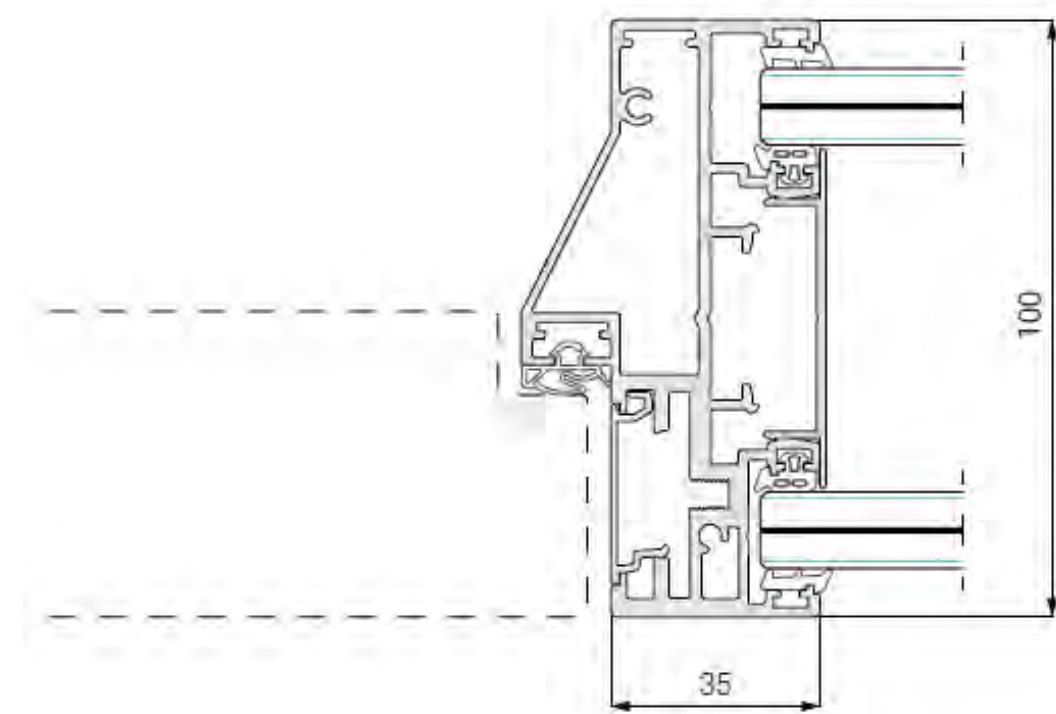
GSW Office L



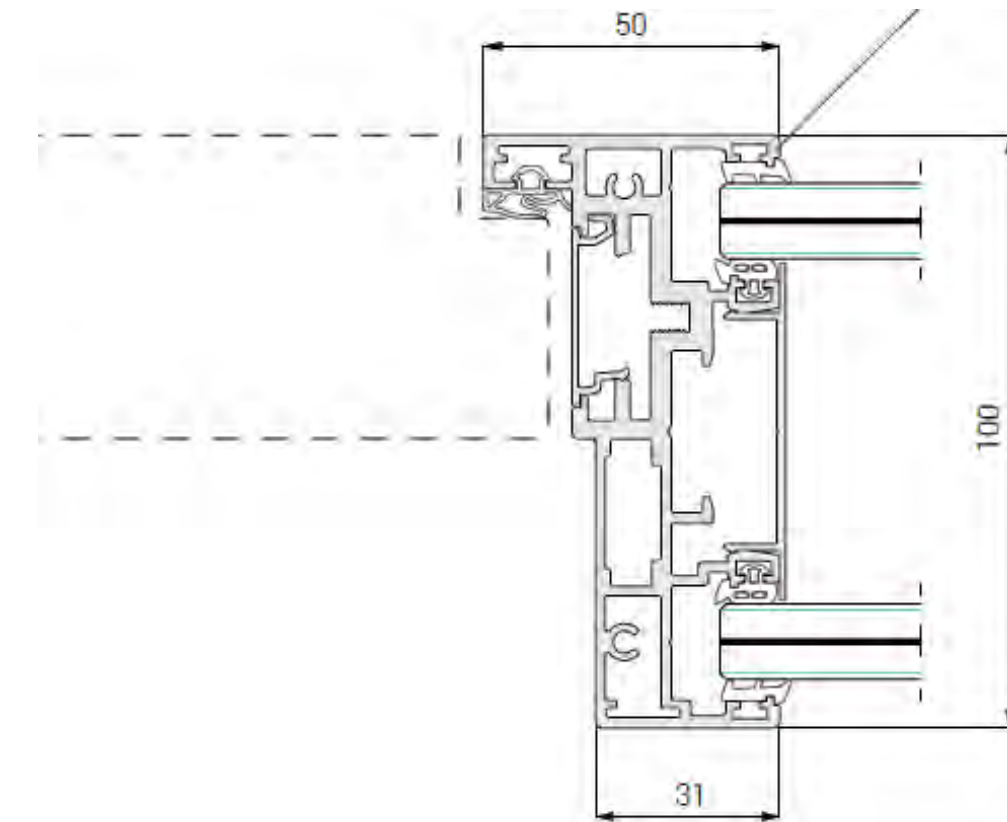
GSW Office H



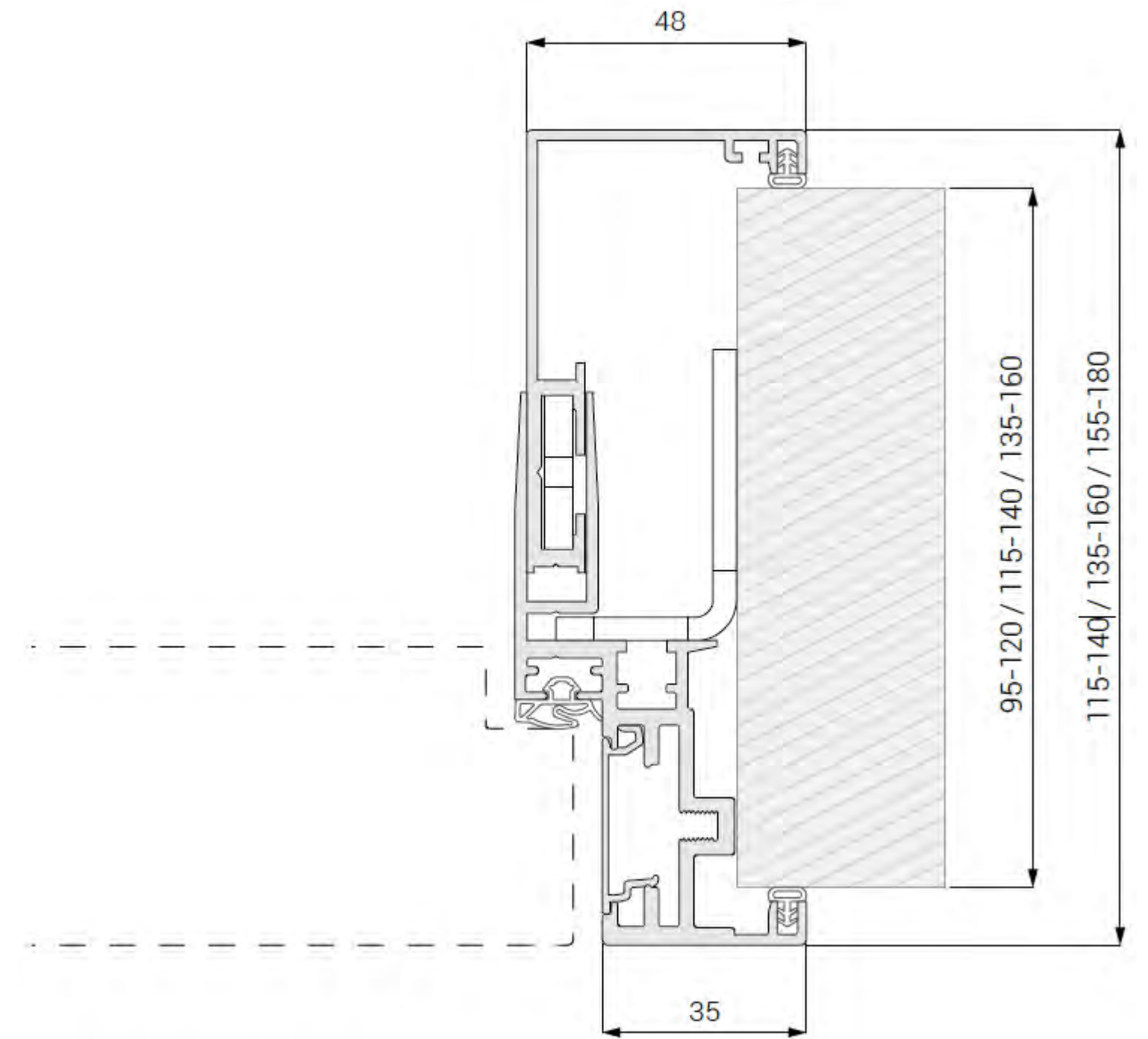
GSW Office Plus H



Inwers



GSW Office C



Türen mit akustischen Eigenschaften

Türen mit akustischen Eigenschaften und Feuer-Sicherheit

Glass door

Urban slim

Urban Plus
Single-glazed

Urban Plus
Double-glazed

Purian

Wooden door



EI₂30



Nationale technische Bewertung
ITB-KOT-2023/2476 wydanie 1





	GS Glastüren
Nachhaltigkeit*	Klasse 6 (200.000 Zyklen)
Art der Füllung	ESG 8, 10
Max. Flügelhöhe (mm)	2600
Flügelbreite max (mm)	1000
Akustische Leistung	$R_w = 24/32/33$ dB $R_{a1} = 24/31$ dB
Rauchdicht	auf Anfrage
Material / Ausführung	Aluminium Eloxiert/ Aluminium RAL

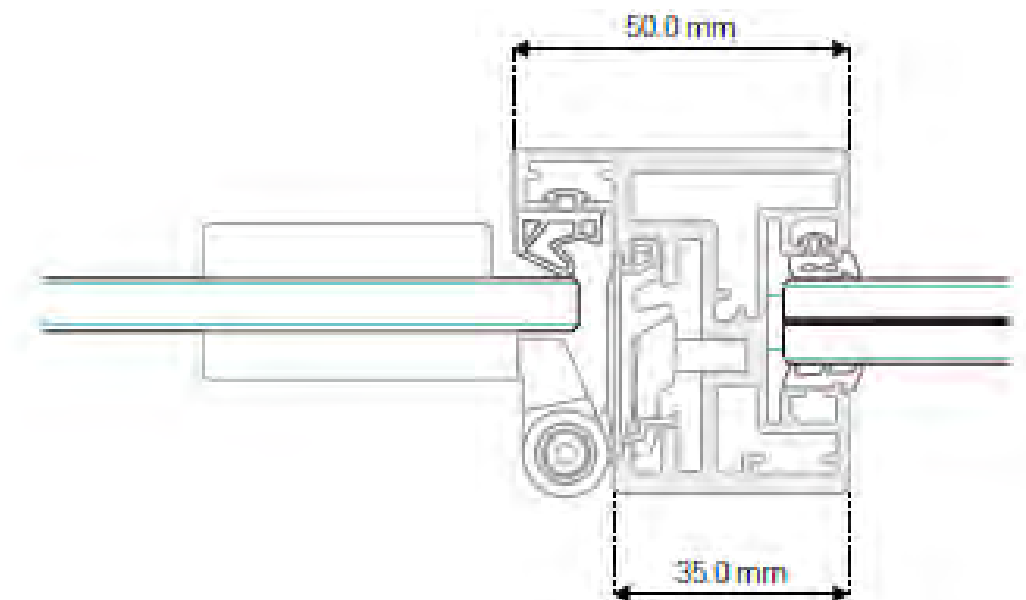
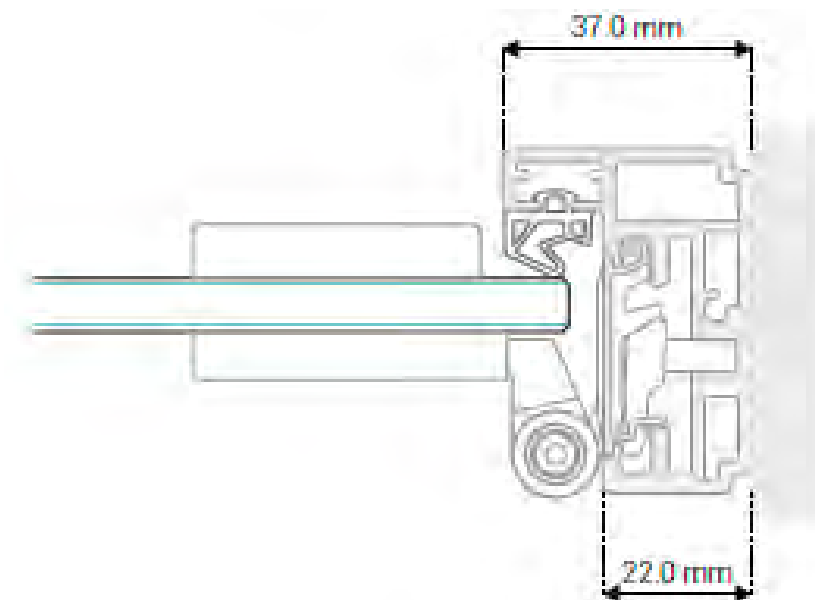
* wg PN-EN 12400:2004

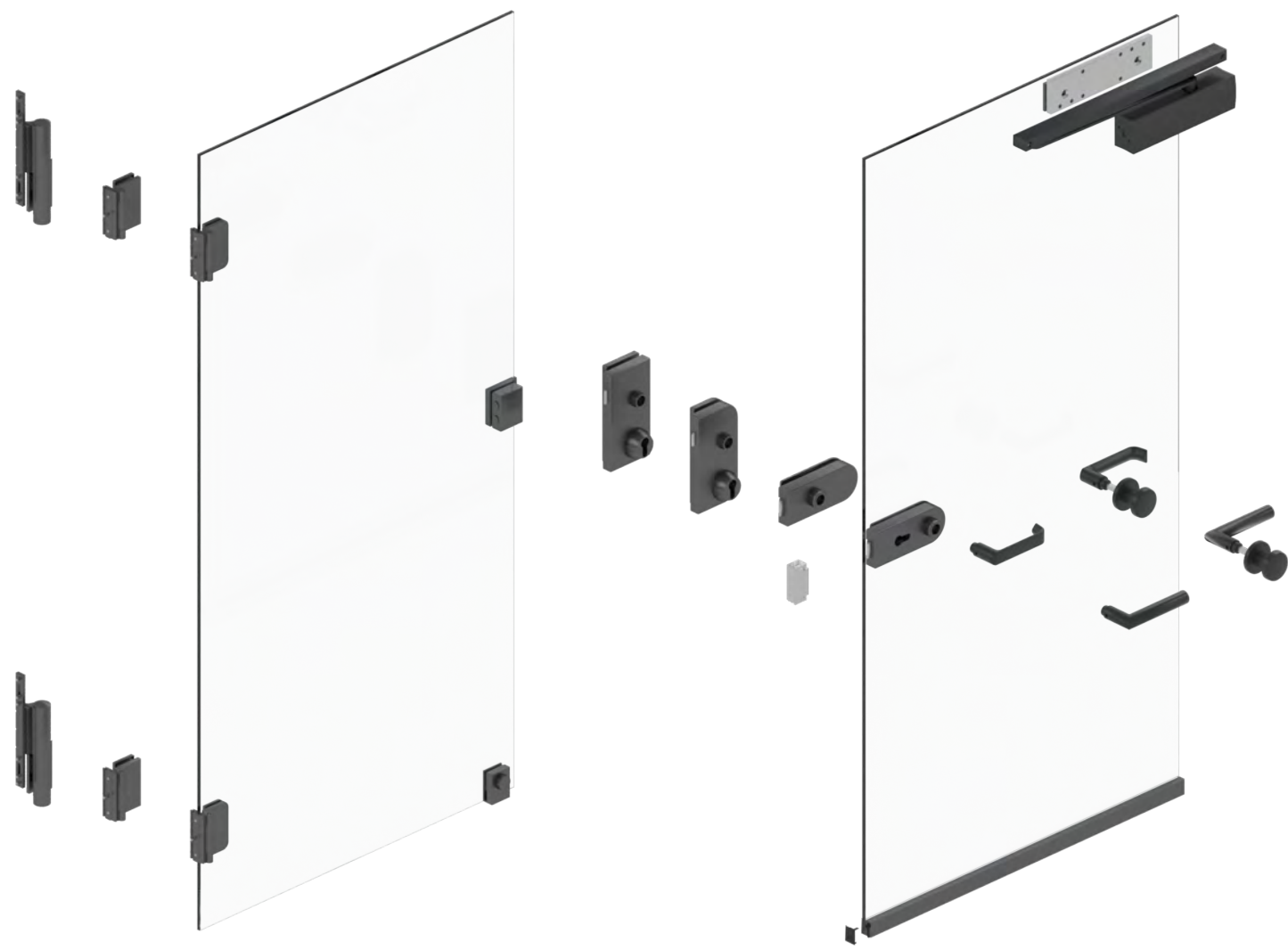


Schalldämmung
 R_w od 24 dB do 33 dB



Systemkompatibilit
ät mit GSW Office



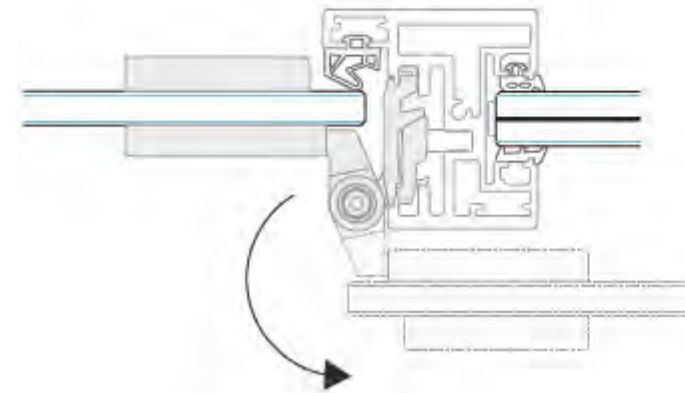


Zubehör für die Zugangskontrolle

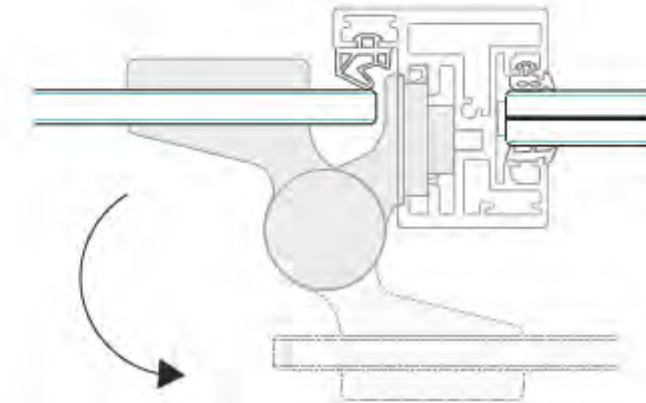


Scharniere

Standard
WSS Objekt EasyFix



Hydraulische
Colcom Biloba EVO



Senkdichtung



Türschlösser

WSS Studio



WSS Objekt





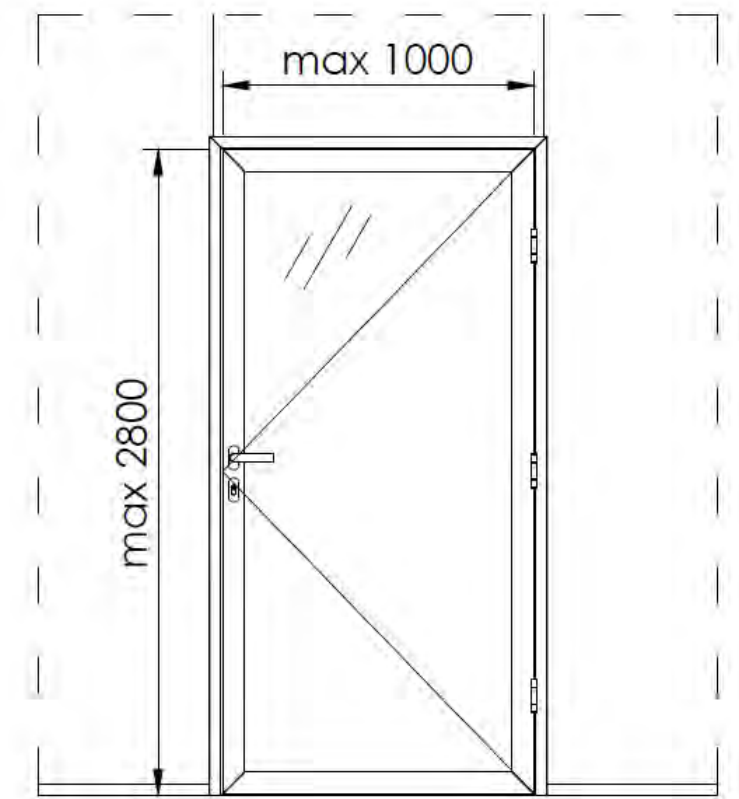
Türen URBAN Slim

GlassPro glass system



	GS Türen Urban Slim
Nachhaltigkeit*	Klasse 6 (200.000 Zyklen)
Art der Füllung	VSG 44.1, 44.2, 55.1, 55.2
Max. Flügelhöhe (mm)	2800
Flügelbreite max (mm)	1000
Akustische Leistung	$R_w = 35 \div 39 \text{ dB}$ $R_{a1} = 34 \div 38 \text{ dB}$
Material / Ausführung	Aluminium Eloxiert / Aluminium RAL

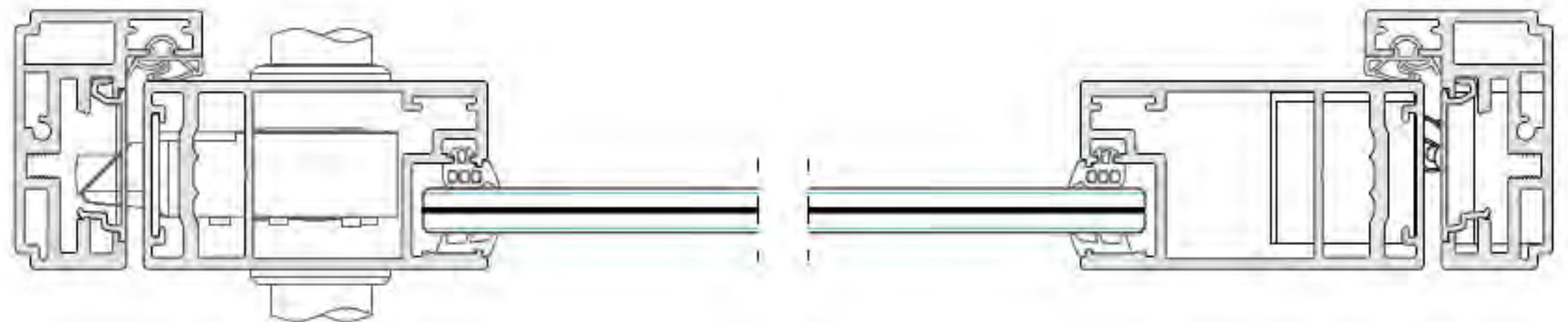
* wg PN-EN 12400:2004



Schalldämmung
 R_w od 35 dB do 39 dB



Systemkompatibilität
mit GSW Office





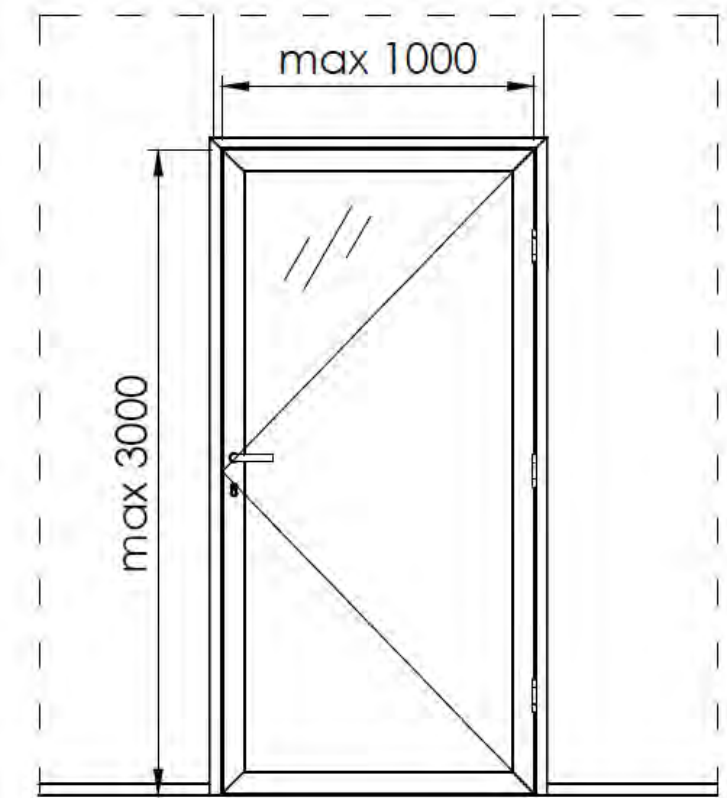
Türen URBAN Plus Einzelscheibe

GlassPro glass system



	GS Urban Plus Einzelscheibe
Nachhaltigkeit*	Klasse 6 (200.000 Zyklen)
Art der Füllung	ESG 8, 10; VSG 44.1, 44.2, 55.1, 55.2
Max. Flügelhöhe (mm)	3000
Flügelbreite max (mm)	1000
Akustische Leistung	$R_w = 35 \div 39 \text{ dB}$ $R_{a1} = 34 \div 38 \text{ dB}$
Rauchdicht	auf Anfrage
Material / Ausführung	Aluminium Eloxiert/ Aluminium RAL

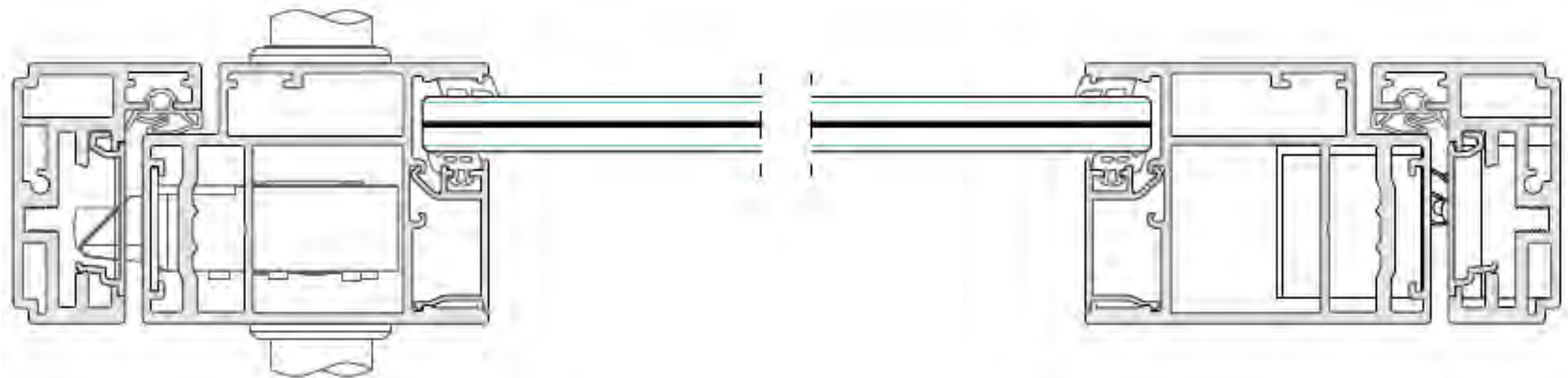
* wg PN-EN 12400:2004



Schalldämmung
 R_w od 35 dB do 39 dB



Systemkompatibilität
 mit GSW Office





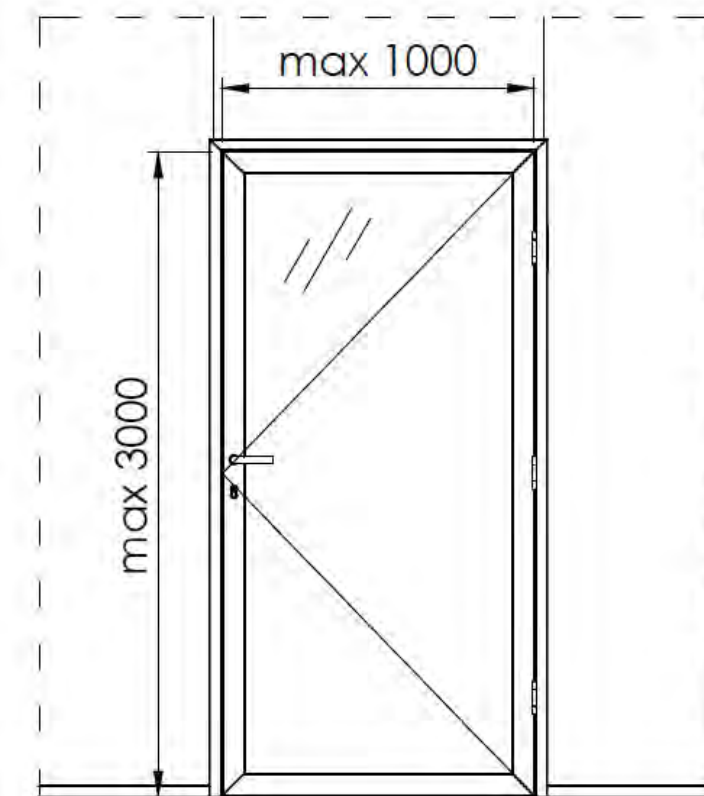
URBAN Plus Türen mit Doppelverglasung

GlassPro glass system



	URBAN Plus Türen mit Doppelverglasung
Nachhaltigkeit*	Klasse 6 (200.000 Zyklen)
Art der Füllung	ESG 6, 8; VSG 33.1, 33.2, 44.1, 44.2
Max. Flügelhöhe (mm)	3000
Flügelbreite max (mm)	1000
Akustische Leistung	$R_w = 39 \div 43 \text{ dB}$ $R_{a1} = 37 \div 42 \text{ dB}$
Rauchdicht	auf Anfrage
Material / Ausführung	Aluminium Eloxieret / Aluminium RAL

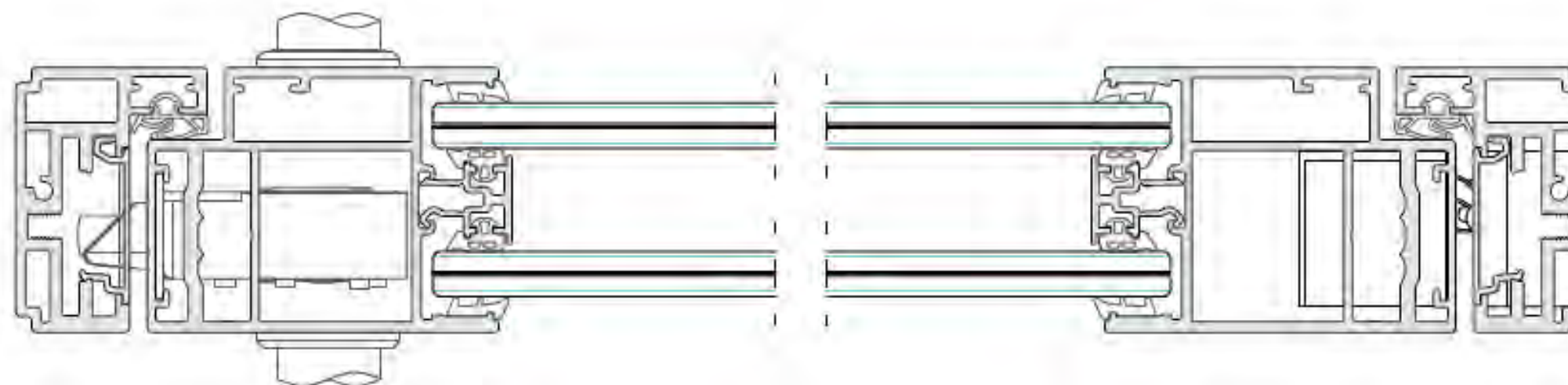
* wg PN-EN 12400:2004



Schalldämmung
 R_w od 39 dB do 43 dB



Systemkompatibilität
 mit GSW Office



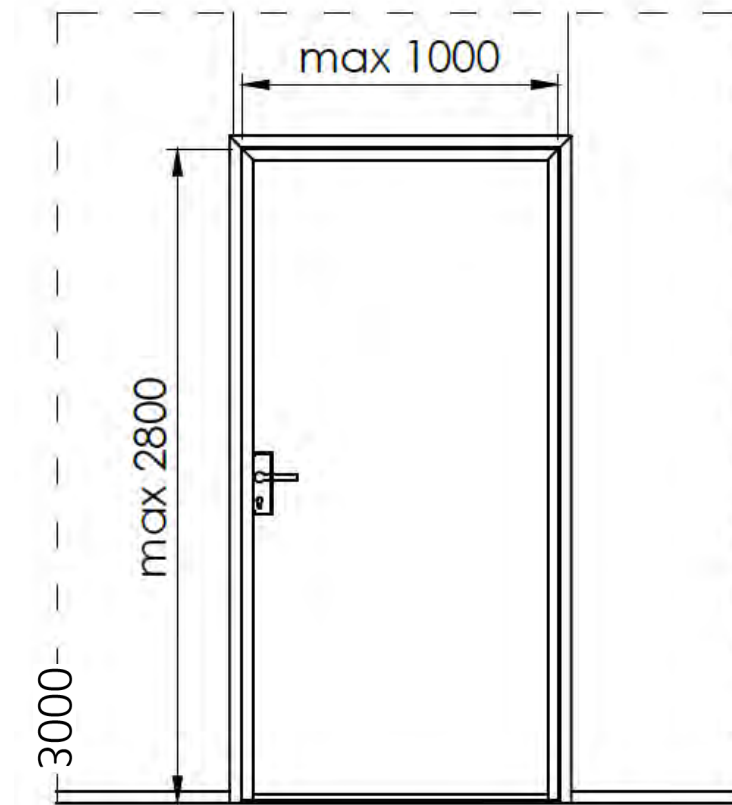


Türe Purian

GlassPro glass system



	GS Türen Purian
Nachhaltigkeit**	Klasse 6 (200.000 Zyklen)
Art der Füllung	ESG 4, 6; VSG 44.2
Max. Flügelhöhe (mm)	3000
Flügelbreite max (mm)	1000
Akustische Leistung	$R_w = 36 \div 43 \text{ dB}$ $R_{a1} = 35 \div 42 \text{ dB}$
Material / Ausführung	Aluminium Eloxiert/ Aluminium RAL



* wg PN-EN 12400:2004

Purian



Purian Akustic



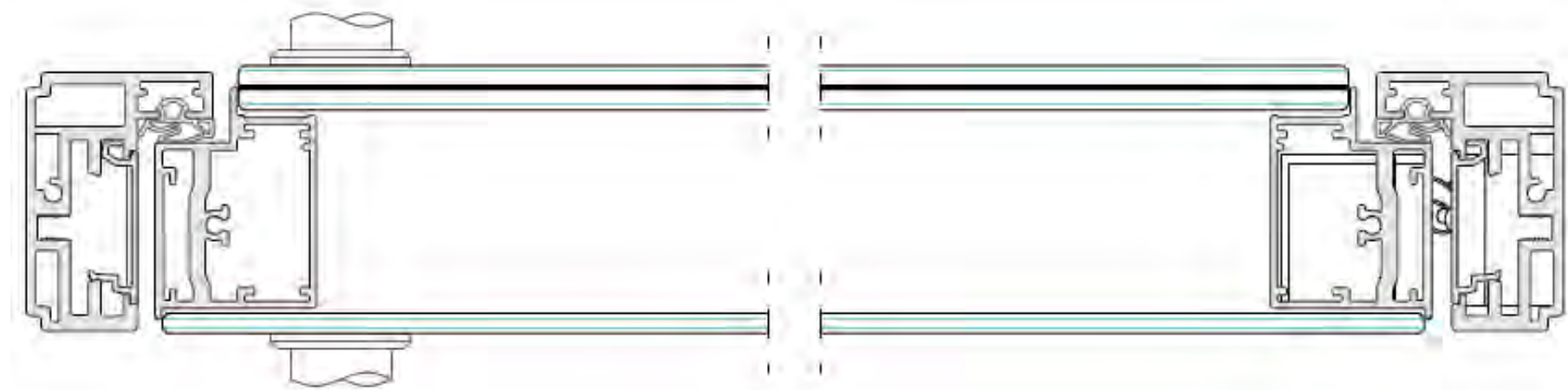
Purian lackiert



Schalldämmung
 R_w od 36 dB do 43 dB

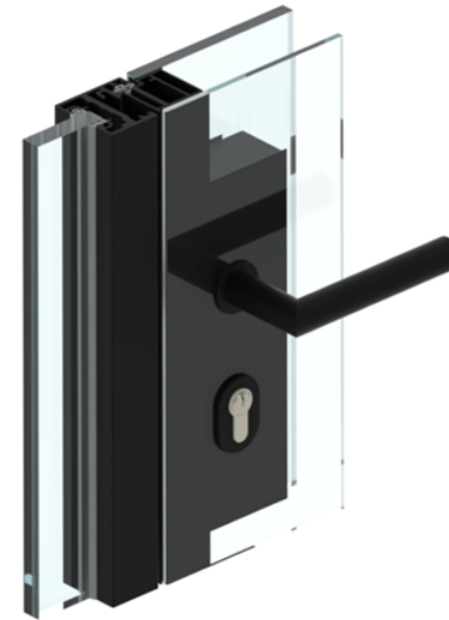


Systemkompatibilität
mit GSW Office





Schlösser
mechanisch / magnetisch



Verdeckte
Scharniere



Falldichtung
Planet MF-Plus



 $R_{a1,R}$ from
33 to 37 dB



 $R_{a1,R}$ 38 dB



 $R_{a1,R}$ 40 dB





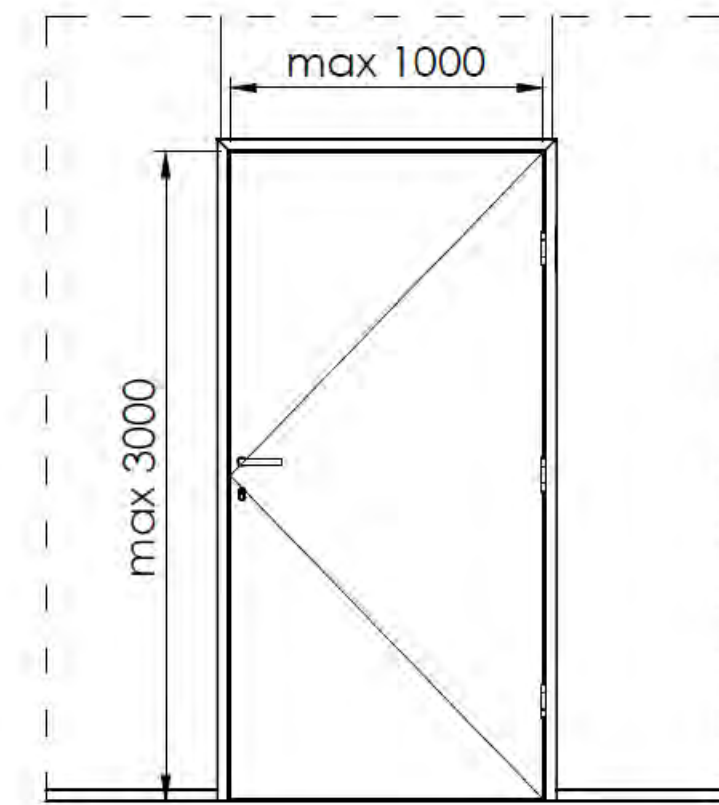
Holztüren

GlassPro glass system



	Holztüren
Nachhaltigkeit*	Klasse 6 (200.000 Zyklen)
Art der Füllung	voll / Teilverglast
Max. Flügelhöhe (mm)	3000
Flügelbreite max (mm)	1000
Akustische Leistung	$R_w = 33 \div 41 \text{ dB}$ $R_{a1} = 32 \div 40 \text{ dB}$
Material / Ausführung	Furnier / Laminat / Lack

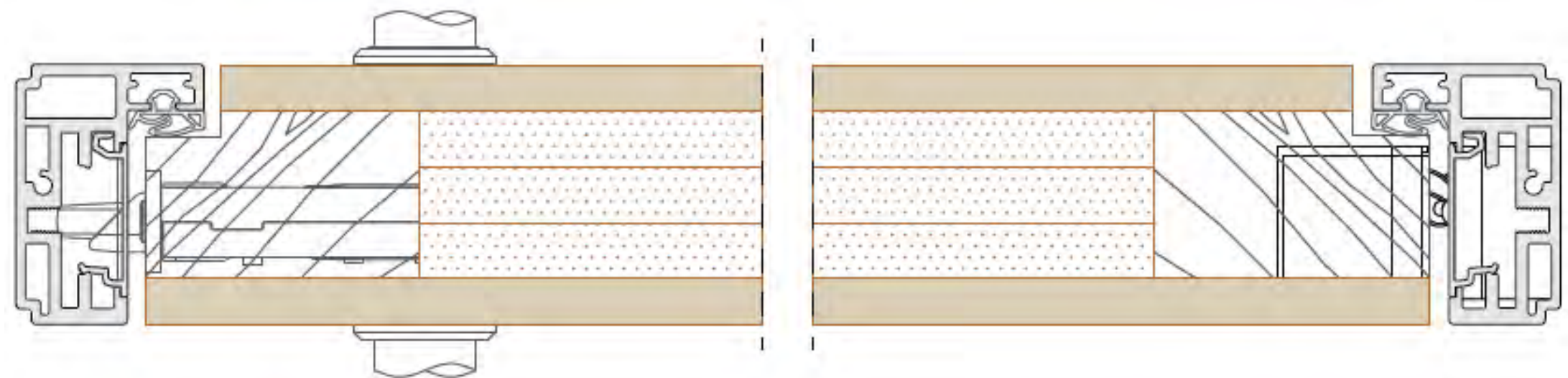
* wg EN 1935:2002 / AC:2003 / C1:2007



Schalldämmung
 R_w od 33 dB do 41 dB



Systemkompatibilität
mit GSW Office





Urban Plus FR / Timber Plus FR Türen

GlassPro glass system

Urban Plus FR



EI₂ 30



R_w 39 ÷ 41 dB

Nationale technische Bewertung
ITB-KOT-2023/2476 wydanie 1

Timber Plus FR

